

# WENDEL

A red scissor lift truck is shown from a low angle, looking up at its hydraulic arms and platform. The background is a clear blue sky. The truck is the central focus of the image, with its red color contrasting sharply with the blue sky.

Arbeitsbühnen  
Abschleppdienst

MIETPROGRAMM

64560 Riedstadt - Bergfeldstr. 55-59

Tel. 0 61 58 - 7 22 95 - Fax 0 61 58 - 7 42 32

[www.wendel-gruppe.de](http://www.wendel-gruppe.de)

[info@wendel-gruppe.de](mailto:info@wendel-gruppe.de)

# **WIR sind für SIE da in ...**

## **... Riedstadt**

**Bergfeldstr. 55-59 – 64560 Riedstadt**

**Tel. 0 61 58 – 73 92 0**

**Fax 0 61 58 – 73 98 5**

**✉ [info@wendel-gruppe.de](mailto:info@wendel-gruppe.de)**

## **... Oppenheim**

**Am Wattengraben 22 – 55276 Oppenheim**

**Tel. 0 61 33 – 57 22 99 6**

**Fax 0 61 33 – 57 22 99 8**

**✉ [rheinlandpfalz@wendel-arbeitsbuehnen.de](mailto:rheinlandpfalz@wendel-arbeitsbuehnen.de)**

## **Unsere Öffnungszeiten**

**Montag – Freitag von**


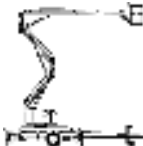
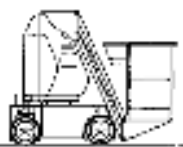









**7:00 Uhr – 17:00 Uhr**

**Gerne sind wir Ihnen bei der Auswahl des  
passenden Gerätes behilflich.**

**Rufen Sie uns an.**

**Unsere Mitarbeiter beantworten gerne Ihre Fragen**

# Unser Mietprogramm im Überblick

	<b>Scherenarbeitsbühnen</b>
	<b>Anhänger-Arbeitsbühnen</b>
	<b>Vertikal-Arbeitsbühnen</b>
	<b>Gelenk-Teleskop- oder Teleskop-Arbeitsbühnen</b>
 	<b>Ketten-Arbeitsbühnen Spezial-Arbeitsbühnen</b>
	<b>LKW-Arbeitsbühnen</b>
	<b>Stapler / Teleskopstapler</b>
	<b>Krane / Autokrane</b>
 	<b>Baumaschinen / Sonstiges</b> Bagger – Bauaufzüge Erdbewegung & Verdichtungstechnik
	<b>Zubehör</b>

# SICHERHEIT !!!

ist das Wichtigste

## Wir schulen Ihre Sicherheit

Sie und Ihre Mitarbeiter erhalten durch uns individuelle Kurse in Theorie und Praxis.

Das Angebot orientiert sich an Ihren betrieblichen Anforderungen und Einsatzgebieten.



DGUV G 308-001



DGUV G 308-008  
(für alle Bauarten)



DGUV G 309-003

- alle Führerscheine sind unbefristet gültig -

Schulungen werden in unserem Hause montags bis freitags, nach Absprache auch samstags, durchgeführt.

Gerne bieten wir Ihnen auch die Möglichkeit, eine Schulung bei Ihnen im Hause durchzuführen.

Weitere Informationen sowie Termine und Preise erhalten Sie auf Anfrage.

## Mit uns kommen SIE sicher hoch hinaus!



Sollte es doch einmal ungewollt  
nach unten gehen,  
fängt Sie die PSA sicher auf!



**PSA mit Bandfalldämpfer  
zum Mietpreis von 9,50 €/Tag**

**Schützen Sie sich bzw. Ihre Mitarbeiter vor den  
Folgen eines Sturzes aus dem Arbeitskorb!**

**WENDEL** Arbeitsbühnen

## EINE STARKE GEMEINSCHAFT



**Wir sind ein Partner der Partnerlift-Organisation und können somit bundesweit auf über 150 Mietpartner und mehr als 15.000 Geräte zurückgreifen!**

Die **PartnerLIFT Kooperationsgemeinschaft** ist eine Vereinigung von selbständigen, mittelständigen Arbeitsbühnenvermietern mit Standorten **überall in Deutschland und einigen europäischen Ländern**. Viele der Mitglieder vermieten neben Arbeitsbühnen auch Baumaschinen, Krane und Stapler, sodass wir Ihnen auch mit diesen Geräten fast überall in Deutschland und weiteren europäischen Ländern zur Verfügung stehen. Wir haben alle unsere Geräte zu einem gemeinsamen Mietgerätepool zusammengefasst, aus dem sich jeder Partner bedienen kann, damit Ihre Anforderung mit dem stets optimalen Gerät erfüllt werden kann. Für Sie heißt das, dass Sie nahezu alle Arbeiten kostengünstig, sicher, schnell und auch unter schwierigsten Einsatzbedingungen ausführen können.

**Wir sind immer da,  
wo SIE uns brauchen...**

## Transportanhänger für Pkw TERRAX-2

Mieten Sie einen Anhänger und transportieren Sie ihre gemietete Arbeitsbühne selbst z.B. an mehrere Einsatzorte



### kostensparend und flexibel

Technische Daten	
Eigengewicht	730 kg
Nutzlast	2770 kg
Lademaß - Länge	2,94 m
Lademaß - Breite	1,50 m
Lademaß - Höhe	ca. 0,40 m
max. Anhängelast	3500 kg
Fahrzeuglänge	4,85 m
Fahrzeugbreite	2,00 m
Besonderheiten: - 4 Spanngurte inklusive	



# WENDEL Arbeitsbühnen

## Scheren-Arbeitsbühnen – Batterie-Antrieb

Arbeits-Höhe/m	Plattform-Höhe/m	Transportmaße LxBxH/m	Tragkraft/kg	Plattform-Größe/m	Eigen-Gewicht/kg
5,60	3,60	1,55x0,76x2,06	240	1,28x0,53	915
7,80	5,80	1,80x0,81x2,12	227	1,57x0,61	1312 1476
7,80	5,80	1,80x0,76x2,15	230	1,63x0,56	1630
8,10	6,10	2,75x0,85x2,34	310	2,45x0,70	1715
8,10	6,10	2,30x0,83x2,08	408	2,12x0,72	1967
8,10	6,10	2,37x1,18x2,08	590	2,13x1,02	1922
8,18	6,18	2,48x0,81x1,99	350	2,23x0,71	1730 1655
8,25	6,25	2,45x1,20x2,14	450	2,30x1,10	1950
10,00	8,00	2,48x0,81x2,35	230	2,25x0,73	2230
10,30	8,30	2,95x0,99x2,43	350	2,53x0,74	2555
10,30	8,30	2,95x1,16x2,40	420	2,53x0,98	2490
12,00	10,00	2,40x1,20x2,35	320	2,25x1,05	3060
12,00	10,00	2,50x1,20x2,40	300	2,20x1,01	2630
12,00	10,00	2,45x0,89x2,45	300	2,25x0,80	2850
12,00	10,00	2,30x1,17x2,35	317	2,14x1,08	2300
12,40	10,40	2,71x0,98x2,61	350	2,45x0,98	2860
13,80	11,80	2,46x1,22x2,52	350	2,11x0,95	3175
14,00	12,00	2,40x1,20x2,48	350	2,14x1,07	2970
16,00	14,00	2,50x1,24x2,78	250	2,20x1,00	3000

## Scherenarbeitsbühnen mit Stützen

17,00	15,00	3,27x1,22x3,09	400	2,73x1,10	5120
-------	-------	----------------	-----	-----------	------

## Scheren-Arbeitsbühnen mit Stützen – Batterie/Diesel-Allrad-Antrieb

Arbeits-höhe m	Plattform-höhe m	Transportmaße LxBxH in m	Tragkraft kg	Plattform-größe m	Eigen-gewicht kg
14,40	12,40	3,28x1,80x2,95	500	2,70x1,60	4900

## Scheren-Arbeitsbühnen mit Stützen – Diesel-Antrieb

Arbeits-höhe m	Plattform-höhe m	Transportmaße LxBxH in m	Tragkraft kg	Plattform-größe m	Eigen-gewicht kg
10,15	8,15	3,10x1,80x2,40	565	2,50x1,54	3530
12,00	10,00	3,16x1,77x2,56	450	2,50x1,32	4080
18,00	16,00	5,30x2,27x3,00	500	5,20x1,80	7490





# WENDEL Arbeitsbühnen

## Scheren-Arbeitsbühnen Compact 10 DX – Compact 12 DX mit Allrad-Antrieb und Nivellierstützen

Technische Daten		
	Compact 10 DX	Compact 12 DX
max. Arbeitshöhe	10,15 m	12,00 m
max. Plattformhöhe	8,15 m	10,00 m
Tragkraft	565 kg	450 kg
Steigfähigkeit	40 %	40 %
Gewicht	3530 kg	4080 kg
Antrieb	Diesel	Diesel
Plattformmaße	2,50 x 1,54 m	2,50 x 1,32 m
Plattformverlängerung	1,20 m	1,20 m
Transportlänge	3,10 m	3,10 m
Transportbreite	1,80 m	1,77 m
Transporthöhe	2,40 m	2,56 m
Besonderheiten: - Betrieb wahlweise mit oder ohne Abstützung möglich - automatische Nivellierstützen		



## Scheren-Arbeitsbühne IM 13180 DE mit Allrad-Antrieb und Nivellierstützen

Technische Daten	
max. Arbeitshöhe	14,40 m
max. Plattformhöhe	12,40 m
Tragkraft	500 kg
Steigfähigkeit	35 %
Gewicht	4900 kg
Antrieb	Batterie/Diesel
Plattformmaße	2,70 x 1,60 m
Plattformverlängerung	1,50 m
Transportlänge	3,28 m
Transportbreite	1,80 m
Transporthöhe	2,95 m
Besonderheiten: - nicht markierende Reifen - Betrieb wahlweise mit oder ohne Abstützung möglich - automatische Nivellierstützen - Doppelantrieb Batterie/Diesel - Einsatz im Innen- und Außenbereich	



# WENDEL Arbeitsbühnen

## Scheren-Arbeitsbühne H 18 SXL mit Allrad- Antrieb, Hydraulikstützen und besonders großer Plattform

### Technische Daten

max. Arbeitshöhe	18,00 m
max. Plattformhöhe	16,00 m
Tragkraft	500 kg
Steigfähigkeit	45 %
Gewicht	7490 kg
Antrieb	Diesel
Plattformmaße	5,20 m x 1,80 m
Plattformverlängerung	beidseitig 1,00 m
Transportlänge	5,30 m
Transportbreite	2,27 m
Transporthöhe	3,00 m

- Gelände demontierbar
- **extrem** große Plattform – max. 7,20m x 1,80m
- **verfahrbar ohne Stützen nur bis max. 5,70m Hubhöhe** (nur auf hartem, ebenem Untergrund möglich!)



# WENDEL Arbeitsbühnen

## Anhänger-Arbeitsbühne ATE13

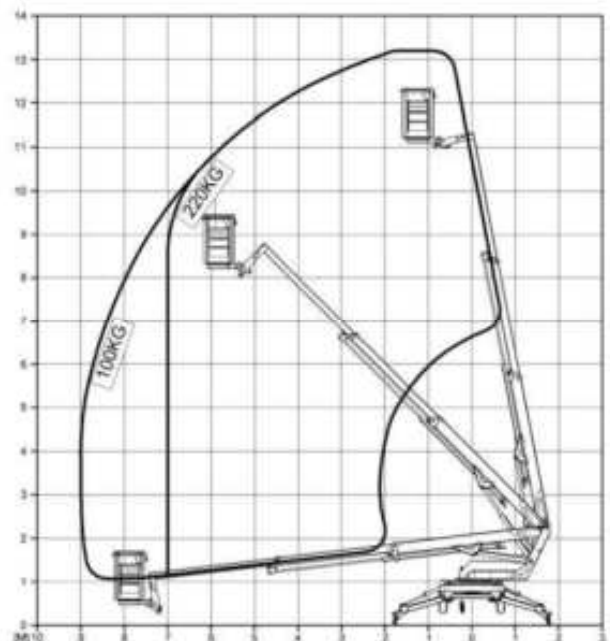


### Technische Daten

max. Arbeitshöhe	13,00 m
max. Plattformhöhe	11,00 m
Tragkraft	220 kg
max. seitl. Reichweite	9,00 m
Abstützbreite	3,80 m
Gewicht	1670 kg
Antrieb	Batterie
Plattformaße	1,28 m x 0,66 m
Transportlänge	6,50 m
Transportbreite	1,62 m
Transporthöhe	2,00 m

#### Besonderheiten:

- 230V-Plattformversorgung
- Betriebsstundenzähler
- hydraulische Abstützung
- Radantrieb
- Alu-Arbeitskorb



## Vertikal-Arbeitsbühne Quick Up 12

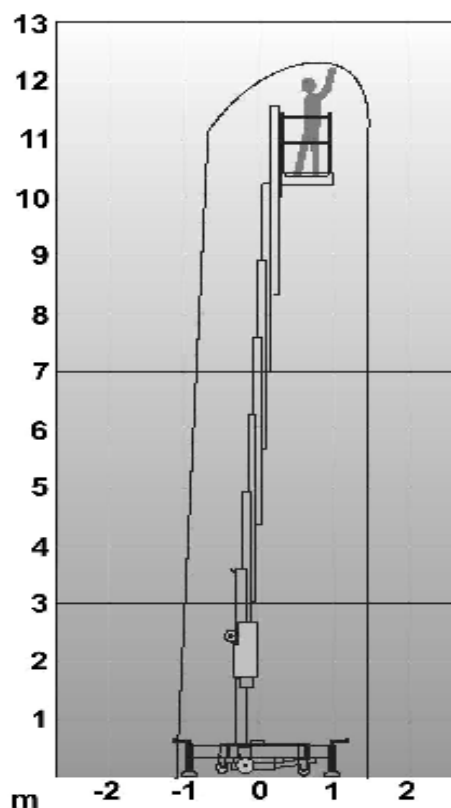


### Technische Daten

max. Arbeitshöhe	12,30 m
max. Plattformhöhe	10,30 m
Tragkraft	136 kg
Abstützbreite (LxB)	2,26 x 2,06 m
Gewicht	457 kg
Antrieb	230V
Plattformmaße	0,66 m x 0,68 m
Transportlänge	1,40 m
Transportbreite	0,80 m
Transporthöhe	1,98 m

#### Besonderheiten:

- leicht aufbaubar
- geringes Gewicht ermöglicht auch Arbeiten auf Flächen mit geringer Belastung
- passt optimal durch Türen mit normaler Höhe



# WENDEL Arbeitsbühnen

## Vertikal-Arbeitsbühne SJ 16



### Technische Daten

max. Arbeitshöhe	6,88 m
max. Plattformhöhe	4,88 m
Tragkraft	227 kg
Gewicht	980 kg
Antrieb	Batterie
Plattformaße	0,84 m x 0,68 m
Transportlänge	1,36 m
Transportbreite	0,77 m
Transporthöhe	1,79 m

#### Besonderheiten:

- Nicht markierende Reifen
- Plattformverschub um 0,55 m
- Bedienpult abnehmbar
- Kompakte Bauweise
- sehr wendig
- Gewicht nur 980 kg

# WENDEL Arbeitsbühnen

## Vertikal-Arbeitsbühne SJ 16E



### Technische Daten

max. Arbeitshöhe	6,72 m
max. Plattformhöhe	4,72 m
Tragkraft	227 kg
Gewicht	931 kg
Antrieb	Batterie
Plattformmaße	0,95 m x 0,67 m
Transportlänge	1,37 m
Transportbreite	0,77 m
Transporthöhe	1,90 m

#### Besonderheiten:

- nicht markierende Reifen
- Plattformverschub um 0,35 m
- Bedienpult abnehmbar
- kompakte Bauweise
- sehr wendig
- Gewicht nur 931 kg

## Vertikal-Teleskop-Arbeitsbühne STAR 10



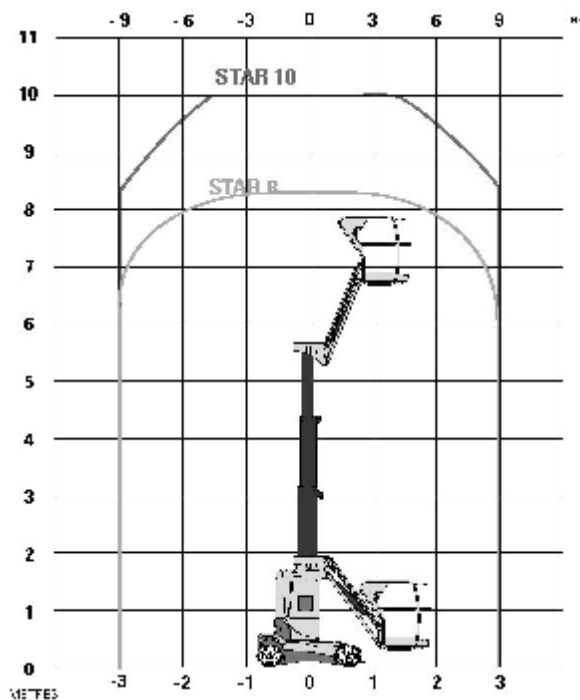
### Technische Daten

(mehrere Geräte im Mietprogramm)

max. Arbeitshöhe	10,00 m
max. Plattformhöhe	8,00 m
Tragkraft	200 kg
max. seitr. Reichweite	3,00 m
Steigfähigkeit	23%
Gewicht	2735 kg
Antrieb	24V-Batterie
Plattformmaße	1,00 m x 0,78 m
Transportlänge	2,70 m
Transportbreite	1,00 m
Transporthöhe	1,99 m

Besonderheiten:

- nicht markierende Reifen
- Maschinenbreite nur 1,00 m



## Vertikal-Teleskop-Arbeitsbühne Helix 1004XL

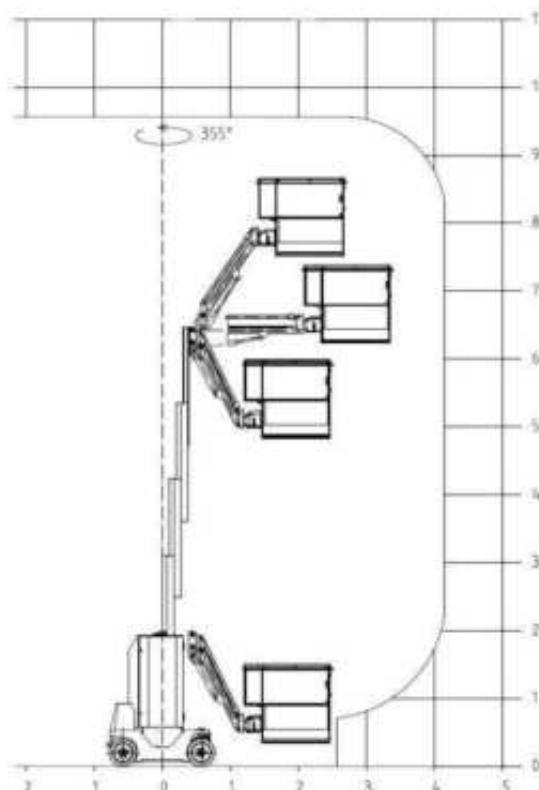


### Technische Daten

max. Arbeitshöhe	10,00 m
max. Plattformhöhe	8,00 m
Tragkraft	300 kg
max. seütl. Reichweite	4,00 m
Steigfähigkeit max.	20%
Schwenkbereich Korb	2x80°
Gewicht	4000 kg
Antrieb	Batterie
Plattförmmaße	0,90 m x 1,00 m
Transportlänge	3,20 m
Transportbreite	1,00 m
Transporthöhe	2,00 m

#### Besonderheiten:

- nicht markierende Reifen
- Maschinenbreite nur 1,00 m
- drehbarer Korbarm
- Schwenkradius innerhalb der Maschinenbreite





## Vertikal-Teleskop-Arbeitsbühne MJP11.5

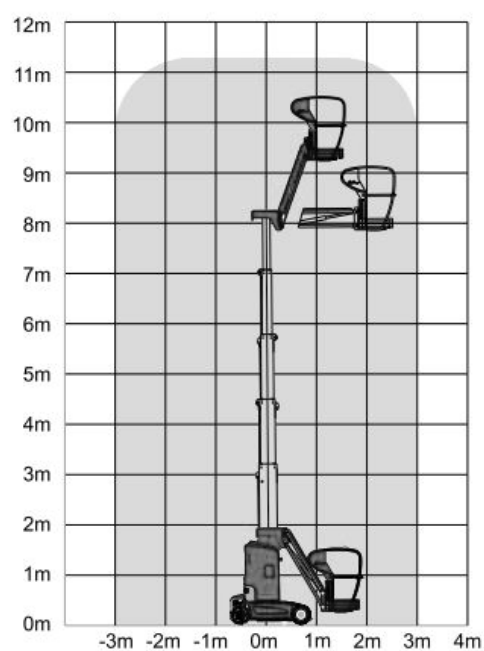


### Technische Daten

max. Arbeitshöhe	11,20 m
max. Plattformhöhe	9,20 m
Tragkraft	200 kg
max. seitr. Reichweite	3,00 m
Steigfähigkeit max.	25%
Gewicht	2950 kg
Antrieb	Batterie
Plattformmaße	0,62 m x 0,87 m
Transportlänge	2,72 m
Transportbreite	1,00 m
Transporthöhe	1,99 m

#### Besonderheiten:

- nicht markierende Reifen
- Maschinenbreite nur 1,00 m
- Plattformversorgung
- Null-Wenderadius
- Schlaglochschutz



## Vertikal-Teleskop-Arbeitsbühne Helix 1205

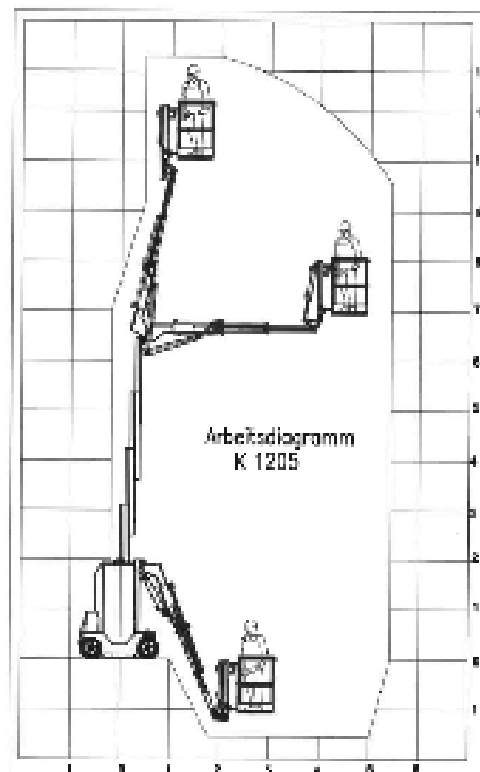


### Technische Daten

max. Arbeitshöhe	12,00 m
max. Plattformhöhe	10,00 m
Tragkraft	200 kg
max. seitr. Reichweite	5,15 m
Steigfähigkeit max.	16%
Gewicht	4800 kg
Antrieb	Batterie
Plattformmaße	0,90 m x 0,70 m
Transportlänge	3,34 m
Transportbreite	1,00 m
Transporthöhe	2,03 m

#### Besonderheiten:

- nicht markierende Reifen
- Maschinenbreite nur 1,00 m
- drehbarer Korb
- teleskopierbarer Korbbarm
- Schwenkradius innerhalb der Maschinenbreite



# WENDEL Arbeitsbühnen

## Gelenk-Teleskop-Arbeitsbühne SJ30

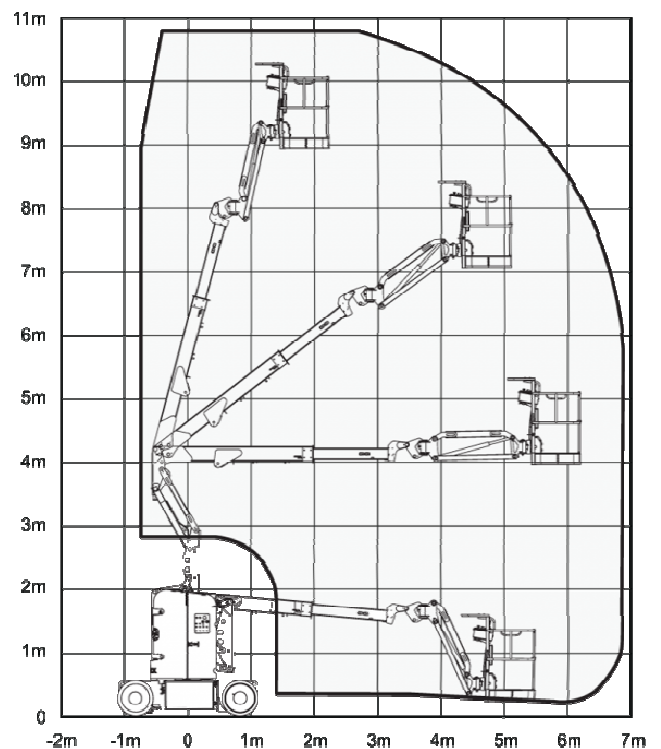


### Technische Daten

max. Arbeitshöhe	11,10 m
max. Plattformhöhe	9,10 m
Tragkraft	227 kg
max. seitr. Reichweite	6,30 m
Steigfähigkeit	35 %
Schwenkbereich Korb	2x90°
Gewicht	5750 kg
Antrieb	Batterie
Plattförmmaße	1,14 m x 0,69 m
Länge	5,55 m
Breite	1,20 m
Höhe	2,00 m

#### Besonderheiten:

- nicht markierende Reifen
- Maschinenbreite nur 1,20m
- Fußschalter
- 3D-Korbarm



# WENDEL Arbeitsbühnen

## Gelenk-Teleskop-Arbeitsbühne HA 12 CJ+

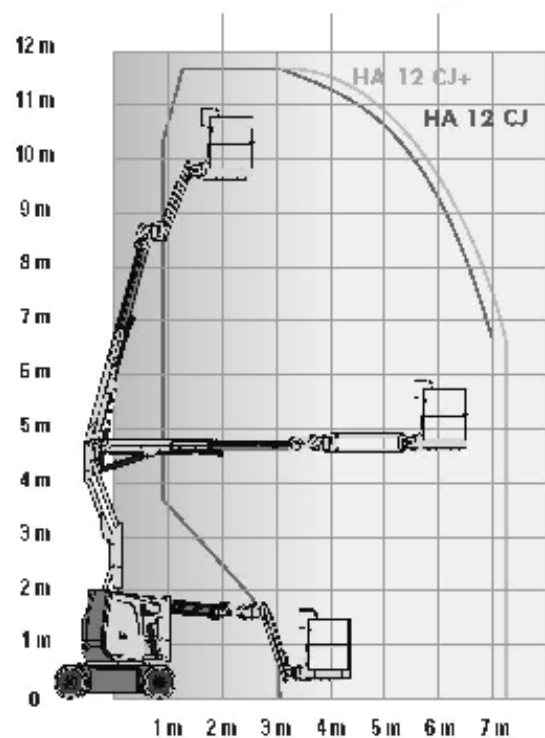


### Technische Daten

max. Arbeitshöhe	11,70 m
max. Plattformhöhe	9,70 m
Tragkraft	230 kg
max. seitr. Reichweite	7,22 m
Steigfähigkeit	25%
Schwenkbereich Korb	2x90°
Gewicht	7110 kg
Antrieb	Batterie
Plattformmaße	1,14 m x 0,80 m
Länge	5,64 m
Breite	1,20 m
Höhe	1,99 m

#### Besonderheiten:

- nicht markierende Reifen
- Maschinenbreite nur 1,20m
- Fußschalter
- 3D-Korbarm



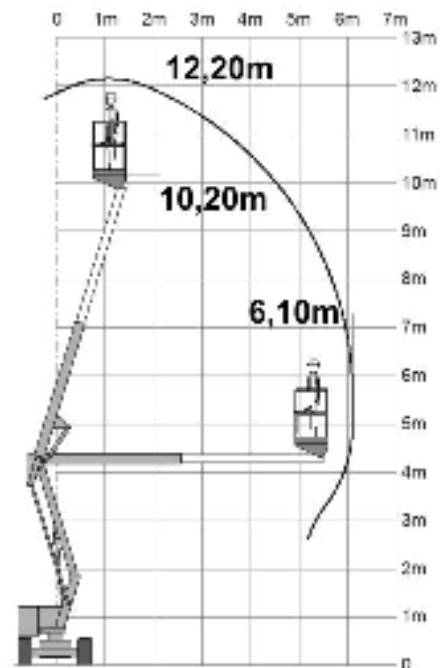
## Gelenk-Teleskop-Arbeitsbühne HR 12 NE



### Technische Daten

(mehrere Geräte im Mietprogramm)

max. Arbeitshöhe		12,20 m
max. Plattformhöhe		10,20 m
Tragkraft		200 kg
max. sertl. Reichweite		6,10 m
Steigfähigkeit		25%
Schwenkbereich Korb		2x90°
Gewicht	(1)	3080 kg
	(2)	3500 kg
Antrieb		Batterie
Plattformmaße		1,10 m x 0,65 m
Länge		4,10 m
Breite		1,50 m
Höhe		1,90 m
Besonderheiten:		
- nicht markierende Reifen		
- Fußschalter		



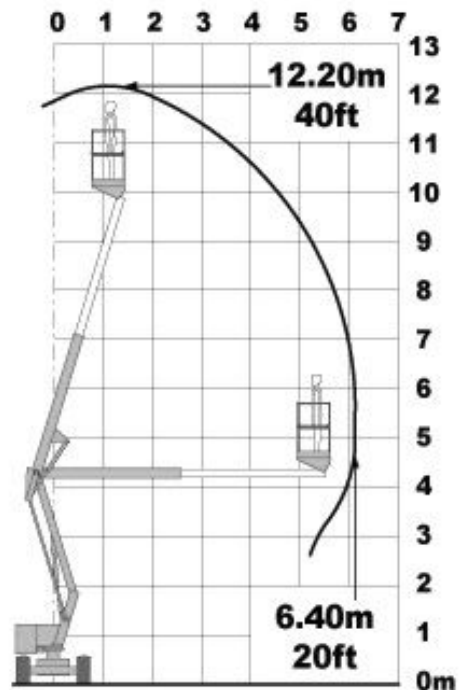
# WENDEL Arbeitsbühnen

## Gelenk-Teleskop-Arbeitsbühne HR 12 NE (MKII)



### Technische Daten

max. Arbeitshöhe	12,20 m
max. Plattformhöhe	10,20 m
Tragkraft	200 kg
max. seitl. Reichweite	6,40 m
Steigfähigkeit	25%
Schwenkbereich Korb	2x90°
Gewicht	3220 kg
Antrieb	Batterie
Plattformmaße	1,20 m x 0,84 m
Länge	3,97 m
Breite	1,49 m
Höhe	1,98 m
Besonderheiten: - nicht markierende Reifen - Fußschalter	

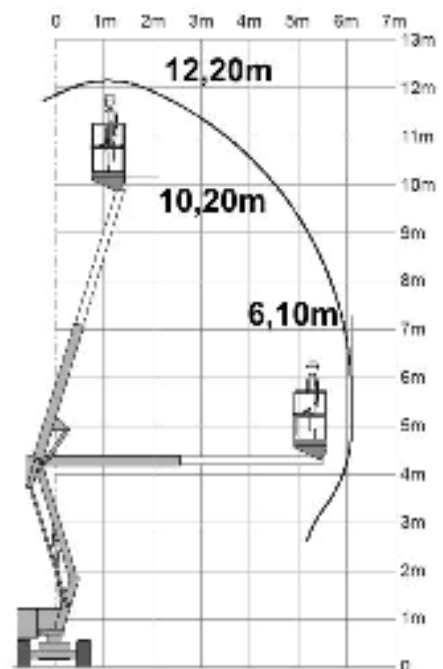


## Gelenk-Teleskop-Arbeitsbühne HR 12 NDE



### Technische Daten

max. Arbeitshöhe	12,20 m
max. Plattformhöhe	10,20 m
Tragkraft	200 kg
max. seitl. Reichweite	6,10 m
Steigfähigkeit	25%
Gewicht	3000 kg
Antrieb	Batterie/Diesel
Plattformmaße	1,10 m x 0,65 m
Länge	4,10 m
Breite	1,50 m
Höhe	1,90 m
Besonderheiten:	
- nicht markierende Reifen	
- Fußschalter	
- Doppelantrieb Batterie/Diesel	



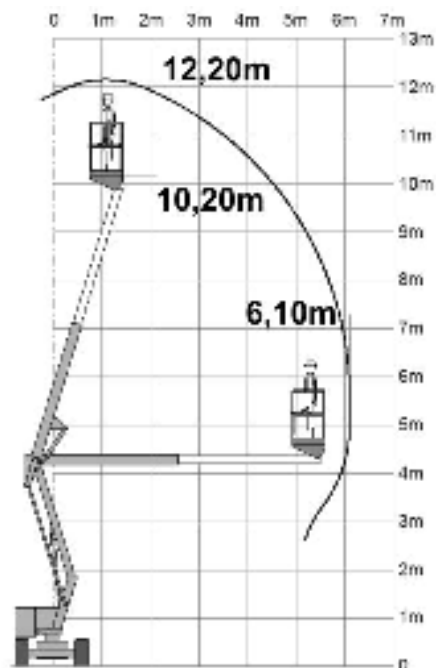
# WENDEL Arbeitsbühnen

## Gelenk-Teleskop-Arbeitsbühne HR 12 DE 4x4



### Technische Daten

max. Arbeitshöhe	12,20 m
max. Plattformhöhe	10,20 m
Tragkraft	200 kg
max. seitl. Reichweite	6,10 m
Steigfähigkeit	30%
Gewicht	3620 kg
Antrieb	Batterie/Diesel
Plattformmaße	1,10 m x 0,65 m
Länge	4,10 m
Breite	1,60 m
Höhe	1,95 m
Besonderheiten:	
- nicht markierende Reifen	
- Fußschalter	
- Doppelantrieb Batterie/Diesel	
- Allrad-Antrieb	





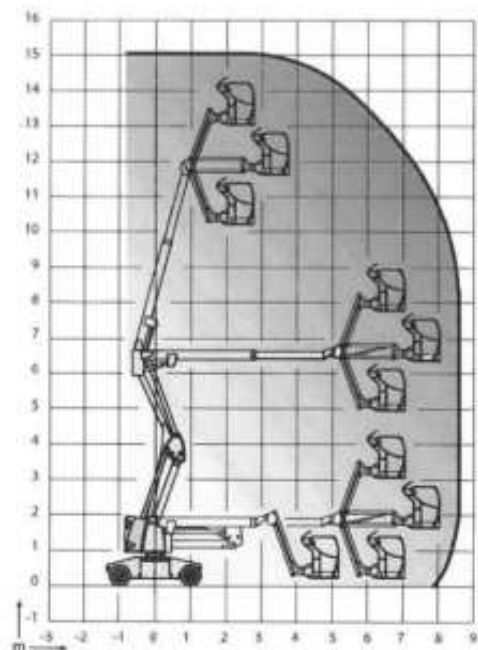
# WENDEL Arbeitsbühnen

## Gelenk-Teleskop-Arbeitsbühne HA 15 IP



### Technische Daten

max. Arbeitshöhe	14,87 m
max. Plattformhöhe	12,87 m
Tragkraft	230 kg
max. seütl. Reichweite	8,65 m
Steigfähigkeit	25%
Schwenkbereich Korb	2x90°
Gewicht	7230 kg
Antrieb	Batterie
Plattformmaße	1,15 m x 0,80 m
Länge	6,65 m
Breite	1,52 m
Höhe	2,10 m
Besonderheiten: - nicht markierende Reifen - besonders großer Arbeitskorb	



# WENDEL Arbeitsbühnen

## Gelenk-Teleskop-Arbeitsbühne HR 15 NE (MK II)

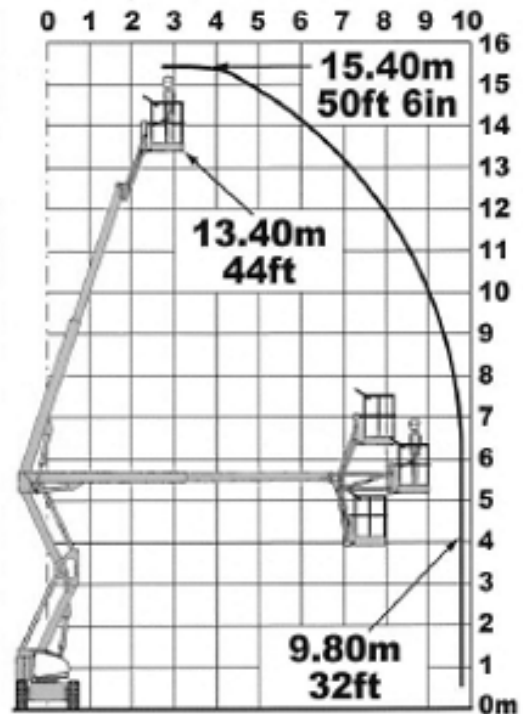


### Technische Daten

max. Arbeitshöhe	15,40 m
max. Plattformhöhe	13,40 m
Tragkraft	225 kg
max. seitl. Reichweite	9,80 m
Steigfähigkeit	25%
Schwenkbereich Korb	2x50°
Gewicht	6540 kg
Antrieb	Batterie
Plattformmaße	1,50 m x 0,70 m
Länge	6,40 m
Breite	1,50 m
Höhe	2,10 m

#### Besonderheiten:

- drehbarer Arbeitskorb mit Korbbarm
- nicht markierende Reifen
- Fußschalter

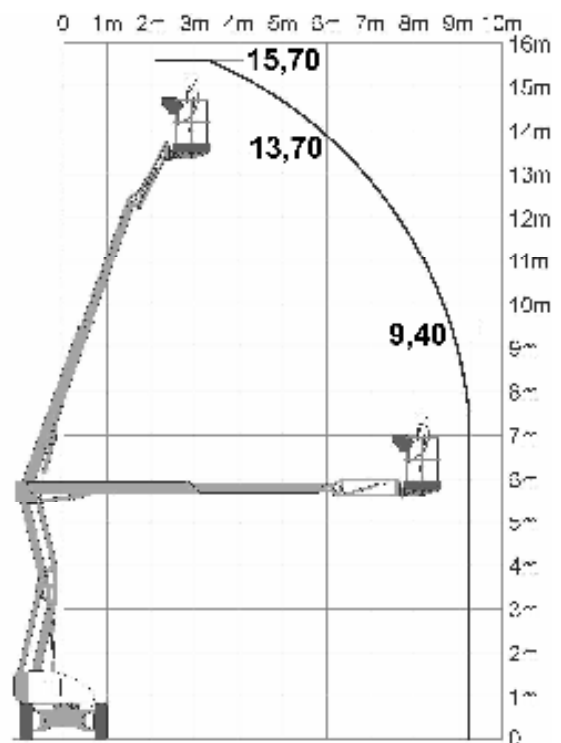


# WENDEL Arbeitsbühnen

## Gelenk-Teleskop-Arbeitsbühne HR 15 D 4x4 (MK II)



Technische Daten	
max. Arbeitshöhe	15,70 m
max. Plattformhöhe	13,70 m
Tragkraft	225 kg
max. seitl. Reichweite	9,40 m
Steigfähigkeit	45%
Schwenkbereich Korb	2x90°
Gewicht	4530 kg
Antrieb	Diesel
Plattformmaße	1,80 m x 0,85 m
Länge	6,35 m
Breite	2,00 m
Höhe	2,10 m
Besonderheiten: - drehbarer Arbeitskorb mit Korbarm - Allrad-Antrieb	

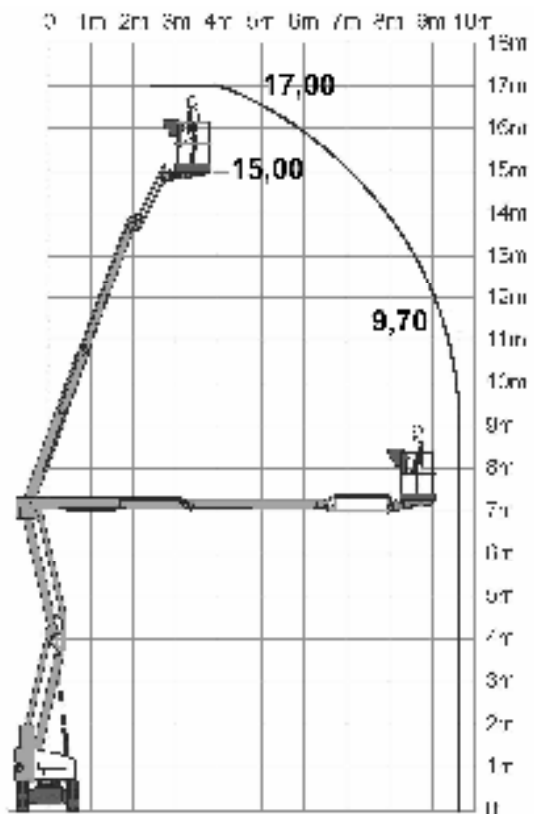


# WENDEL Arbeitsbühnen

## Gelenk-Teleskop-Arbeitsbühne HR 17 NE (MK III + IV)



Technische Daten	
max. Arbeitshöhe	17,00 m
max. Plattformhöhe	15,00 m
Tragkraft	225 kg
max. seitl. Reichweite	9,70 m
Steigfähigkeit	25%
Schwenkbereich Korb	2x90°
Gewicht	(1) 7400 kg (2) 7772 kg
Antrieb	Batterie
Plattformmaße	1,50 m x 0,80 m
Länge	6,40 m
Breite	1,50 m
Höhe	1,99 m
Besonderheiten: - drehbarer Arbeitskorb mit Korbbarm - nicht markierende Reifen	



# WENDEL Arbeitsbühnen

## Gelenk-Teleskop-Arbeitsbühne HR 17 NDE (MK III)

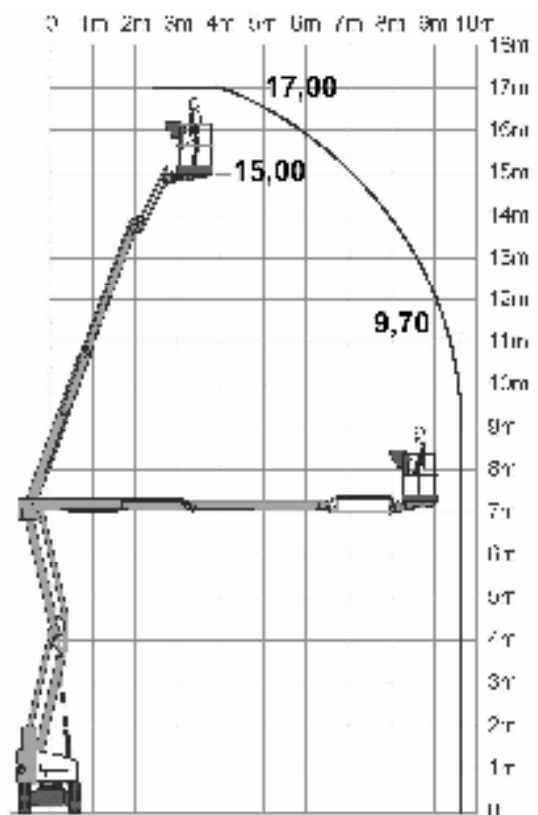


### Technische Daten

max. Arbeitshöhe	17,00 m
max. Plattformhöhe	15,00 m
Tragkraft	225 kg
max. seitl. Reichweite	9,70 m
Steigfähigkeit	25%
Schwenkbereich Korb	2x90°
Gewicht	7700 kg
Antrieb	Batterie/Diesel
Plattformaße	1,50 m x 0,80 m
Länge	6,35 m
Breite	1,50 m
Höhe	1,99 m

#### Besonderheiten:

- drehbarer Arbeitskorb mit Korbarm
- nicht markierende Reifen
- Doppelantrieb Batterie/Diesel



# WENDEL Arbeitsbühnen

## Gelenk-Teleskop-Arbeitsbühne HR 17 DE 4x4 Hybrid (MK III)

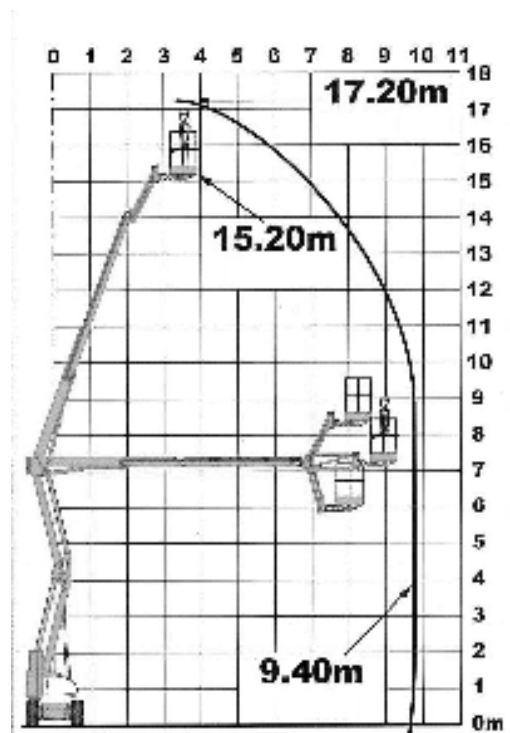


### Technische Daten

max. Arbeitshöhe	17,20 m
max. Plattformhöhe	15,20 m
Tragkraft	225 kg
max. seitl. Reichweite	9,40 m
Steigfähigkeit	45%
Schwenkbereich Korb	2x90°
Gewicht	5130 kg
Antrieb	Batterie/Diesel
Plattformmaße	1,70 m x 0,76 m
Länge	6,35 m
Breite	2,00 m
Höhe	2,10 m

#### Besonderheiten:

- drehbarer Arbeitskorb mit Korbarm
- nicht markierende Reifen
- Doppelantrieb Batterie/Diesel
- Allrad-Antrieb
- Fußschalter
- SIOPS-Sicherheitskorb
- Rußpartikelfilter
- moderne Hybrid-Technik

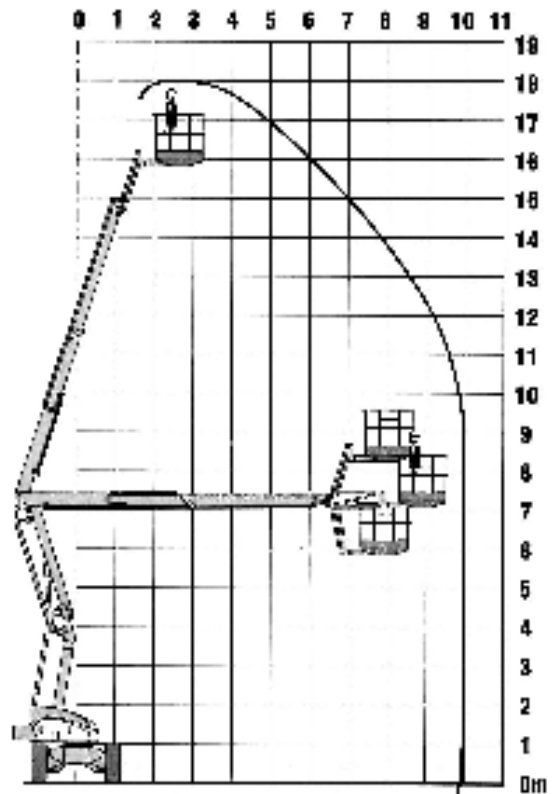


# WENDEL Arbeitsbühnen

## Gelenk-Teleskop-Arbeitsbühne HR 18 D 4x4



Technische Daten	
max. Arbeitshöhe	18,00 m
max. Plattformhöhe	16,00 m
Tragkraft	300 kg
max. seitl. Reichweite	10,10 m
Steigfähigkeit	50%
Schwenkbereich Korb	2x90°
Gewicht	6850 kg
Antrieb	Diesel
Plattformmaße	1,50 m x 1,20 m
Länge	7,10 m
Breite	2,30 m
Höhe	2,40 m
Besonderheiten: - Fußschalter - drehbarer Arbeitskorb mit Korbarm - Allrad-Antrieb - 300kg Korblast - <b>großer Arbeitskorb (1,50 x 1,20m)</b>	



# WENDEL Arbeitsbühnen

## Gelenk-Teleskop-Arbeitsbühne HR 21 DE 4x4 Hybrid



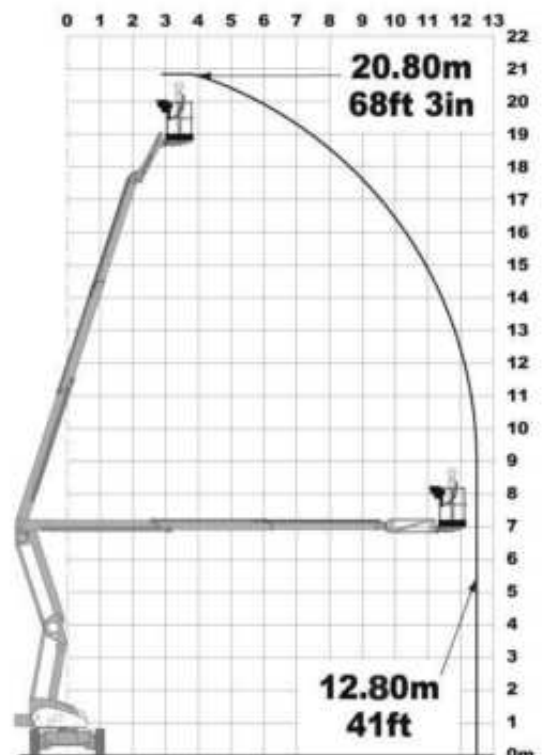
### Technische Daten

(mehrere Geräte im Mietprogramm)

max. Arbeitshöhe	20,80 m
max. Plattformhöhe	18,80 m
Tragkraft	225 kg
max. sertl. Reichweite	12,80 m
Steigfähigkeit	40%
Arbeitskorb drehbar	2x50°
Gewicht	6500 kg
Antrieb	Batterie/Diesel
Plattformaße	1,80 m x 0,80 m
Länge	6,70 m
Breite	2,27 m
Höhe	2,15 m

#### Besonderheiten:

- Doppelantrieb Batterie/Diesel
- Allrad-Antrieb
- nicht markierende Reifen
- drehbarer Arbeitskorb mit Korbbarm
- SIOPS-Sicherheitskorb
- Rußpartikelfilter
- moderne Hybrid-Technik





# WENDEL Arbeitsbühnen

## Gelenk-Teleskop-Arbeitsbühne HR 21 DE 4x4 Hybrid (MK II)

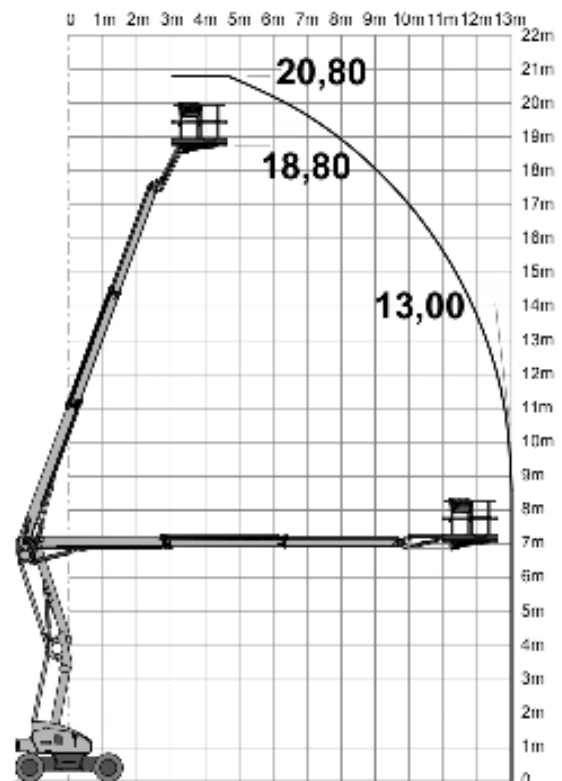


### Technische Daten

max. Arbeitshöhe	20,80 m
max. Plattformhöhe	18,80 m
Tragkraft	250 kg
max. seitr. Reichweite	13,00 m
Steigfähigkeit	45%
Arbeitskorb drehbar	2x80°
Gewicht	6640 kg
Antrieb	Batterie/Diesel
Plattformmaße	1,80 m x 0,80 m
Länge	6,62 m
Breite	2,27 m
Höhe	2,18 m

#### Besonderheiten:

- Doppelantrieb Batterie/Diesel
- Allrad-Antrieb
- nicht markierende Reifen
- drehbarer Arbeitskorb mit Korbarm
- SIOPS-Sicherheitskorb
- Rußpartikelfilter
- moderne Hybrid-Technik

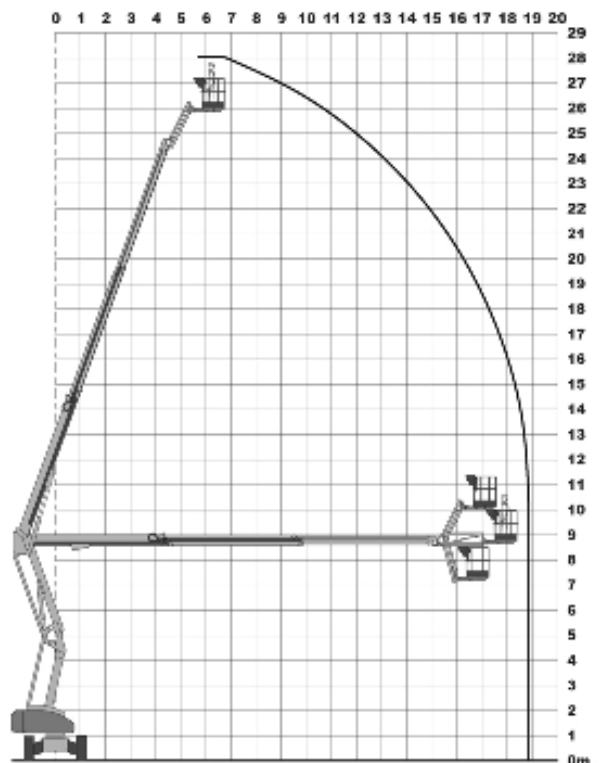


# WENDEL Arbeitsbühnen

## Gelenk-Teleskop-Arbeitsbühne HR 28 DE 4x4 Hybrid



<b>Technische Daten</b>	
<b>- mehrere Geräte im Mietprogramm -</b>	
max. Arbeitshöhe	28,00 m
max. Plattformhöhe	26,00 m
Tragkraft	280 kg
max. seitr. Reichweite	18,90 m
Steigfähigkeit	40 %
Schwenkbereich Korb	2x90°
Gewicht	14650 kg
Antrieb	Batterie/Diesel
Plattformmaße	2,40 m x 0,90 m
Länge	9,28 m
Breite	2,49 m
Höhe	2,70 m
<b>Besonderheiten:</b> - Doppelantrieb Batterie/Diesel - Allrad-Antrieb - nicht markierende Reifen - Korbarm - SIOPS-Sicherheitskorb - Rußpartikelfilter - moderne Hybrid-Technik	



## Teleskop-Arbeitsbühne HT 23 RTJO

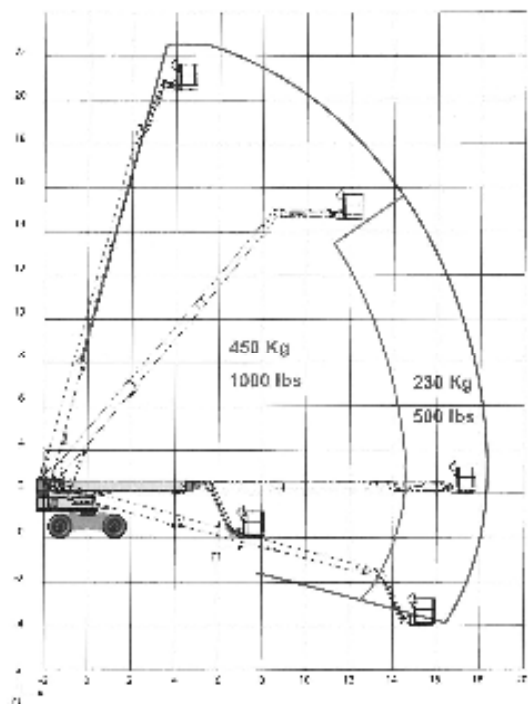


### Technische Daten

max. Arbeitshöhe	22,50 m
max. Plattformhöhe	20,50 m
Tragkraft	450 kg
max. seitl. Reichweite	18,20 m
Steigfähigkeit	40%
Schwenkbereich Korb	2x90°
Gewicht	13320 kg
Antrieb	Diesel
Plattformmaße	2,44 m x 0,91 m
Länge	10,4 m
Breite	2,47 m
Höhe	2,70 m

#### Besonderheiten:

- sehr große Korblast
- drehbarer Arbeitskorb
- Allrad-Antrieb
- Korbarm
- moderne Katalysator-Technik
- Transporthöhe 2,70m  
(Korb nicht unterklappt)



## Gelenk-Teleskop-Arbeitsbühne IMER IM R 13 auf Kettenfahrgestell

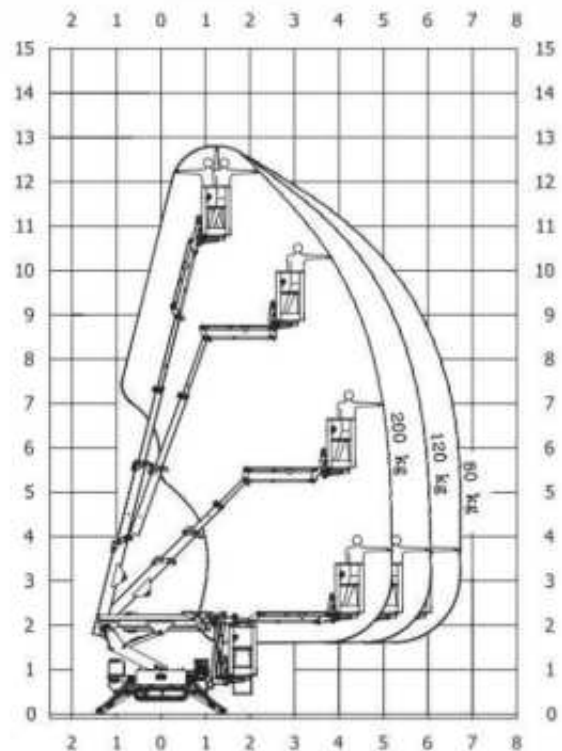


### Technische Daten

max. Arbeitshöhe	13,00 m
max. Plattformhöhe	11,00 m
Tragkraft	200 kg
max. seitl. Reichweite	6,70 m
Steigfähigkeit	30 %
Abstützbreite	3,18 x 3,18 m
Gewicht	1435 kg
Antrieb	Benzin/230V
Plattformmaße	1,40 m x 0,63 m
Länge	3,80 m
Länge ohne Korb	2,90 m
Breite	1,52 m
Breite ohne Korb	0,79 m
Höhe	2,02 m

#### Besonderheiten:

- nicht markierende Ketten
- 230V-Plattformversorgung
- Gerät nur 0,79m breit, da der Korb abnehmbar ist, um Engstellen optimal passieren zu können



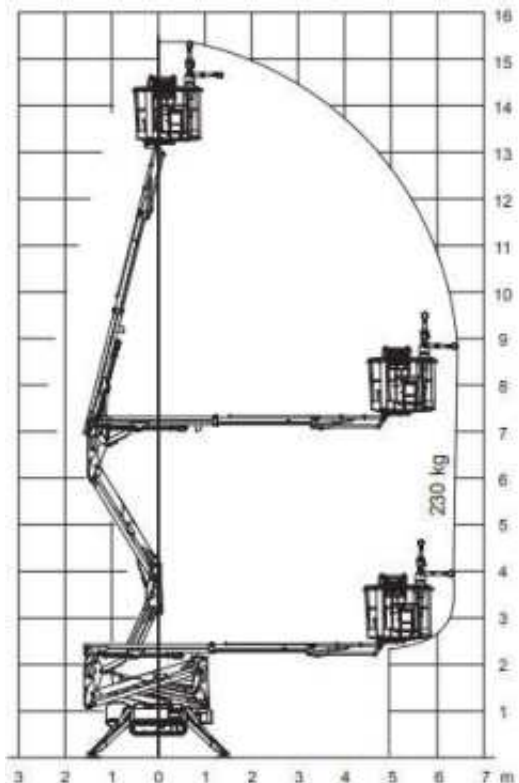
# WENDEL Arbeitsbühnen

## Gelenk-Teleskop-Arbeitsbühne Hinowa 15.70 Performance IIS auf Kettenfahrgerüst



### Technische Daten

max. Arbeitshöhe	15,00 m
max. Plattformhöhe	13,00 m
Tragkraft	230 kg
max. seitl. Reichweite	6,60 m
Steigfähigkeit	28 %
Schwenkbereich Korb	2x60°
Abstützbreite	3,45 x 3,33 m
Gewicht	1992 kg
Antrieb	Batterie
Plattformaße	1,30 m x 0,60 m
Länge	4,20 m
Transportlänge ohne Korb	3,60 m
Breite	1,10 m
Breite ohne Korb	0,75 m
Höhe	2,00 m
Besonderheiten: - nicht markierende Ketten - Gerät nur 0,75m breit, da der Korb abnehmbar ist, um Engstellen optimal passieren zu können	



# WENDEL Arbeitsbühnen

## Gelenk-Teleskop-Arbeitsbühne Hinowa 20.10 Performance IIS auf Kettenfahrgestell

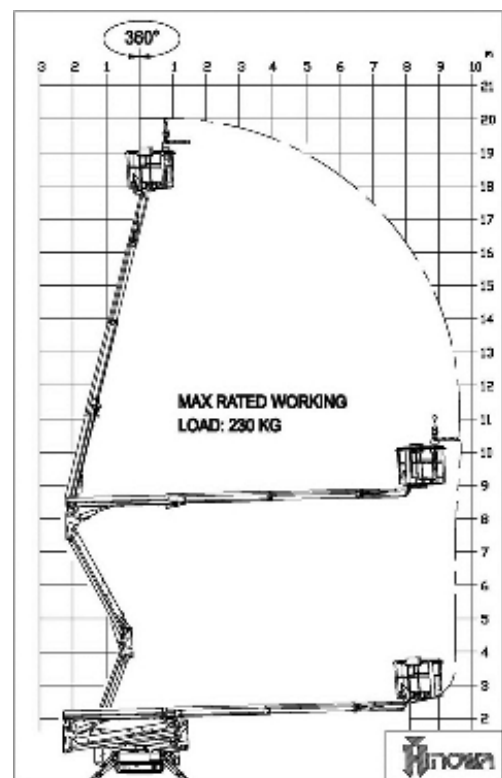


### Technische Daten

max. Arbeitshöhe	20,00 m
max. Plattformhöhe	18,00 m
Tragkraft	230 kg
max. seitl. Reichweite	9,70 m
Steigfähigkeit	28 %
Schwenkbereich Korb	2x60°
Abstützbreite	2,93x2,93 m
Gewicht	2880 kg
Antrieb	Diesel/230V
Plattformmaße	1,33 m x 0,69 m
Länge	5,01 m
Transportlänge ohne Korb	4,50 m
Breite	1,30 m
Breite ohne Korb	0,85 m
Höhe	2,00 m

#### Besonderheiten:

- nicht markierende Ketten
- Gerät nur 0,85m breit, da der Korb abnehmbar ist, um Engstellen optimal passieren zu können



## Gelenk-Teleskop-Arbeitsbühne Teupen Leo 30T auf Kettenfahrgestell

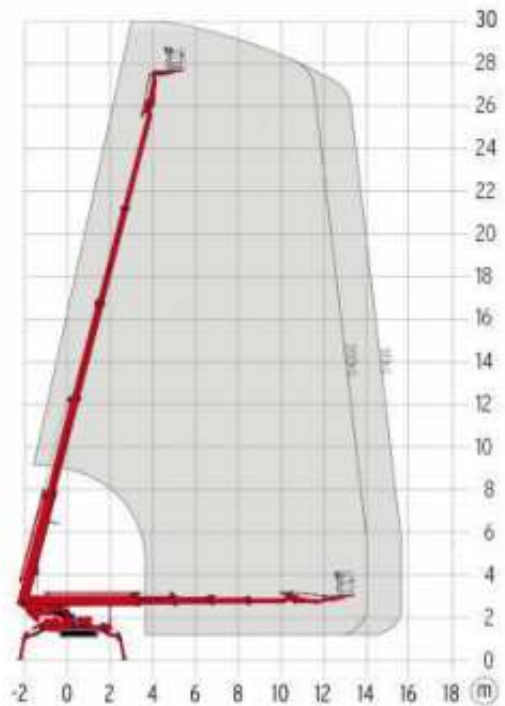


### Technische Daten

max. Arbeitshöhe	30,00 m
max. Plattformhöhe	28,00 m
Tragkraft	200 kg
max. seitl. Reichweite	15,70 m
Steigfähigkeit	30 %
Schwenkbereich Korb	180°
Abstützbreite	5,30 m 4,75 m
Gewicht	4300 kg
Antrieb	Diesel/230V
Plattformmaße	1,20 m x 0,80 m
Länge	7,20 m
Breite	1,58 m
Höhe	1,98 m

#### Besonderheiten:

- nicht markierende Ketten
- Korb abnehmbar, um Engstellen optimal passieren zu können

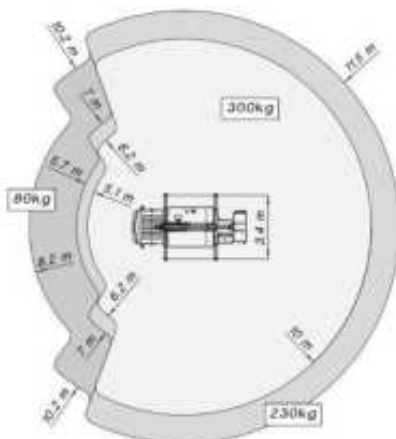
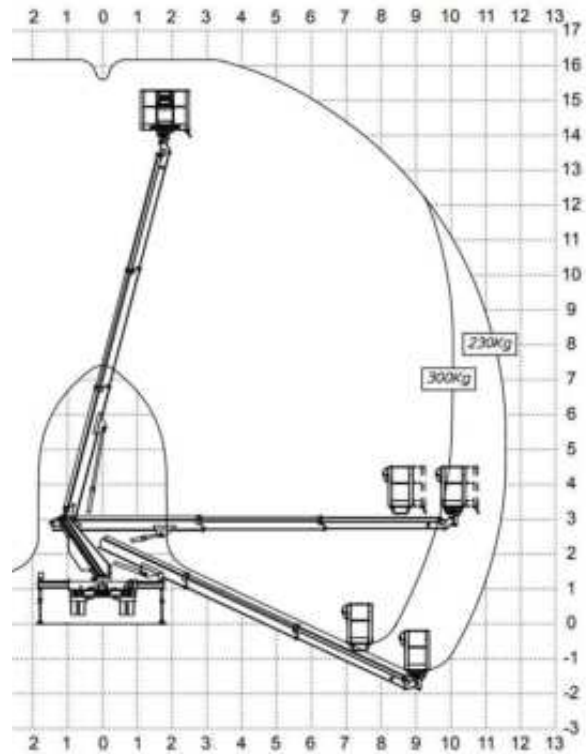


## LKW-Teleskop-Arbeitsbühne TL 16.2 auf 3,5 t-Fahrgestell - FSK B

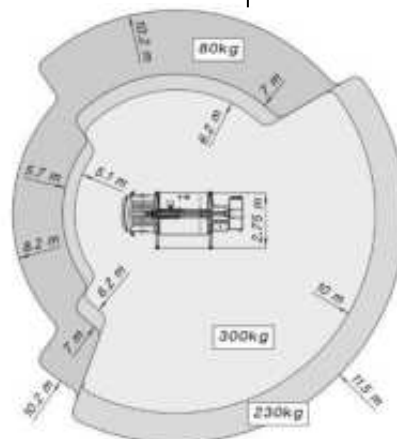


### Technische Daten

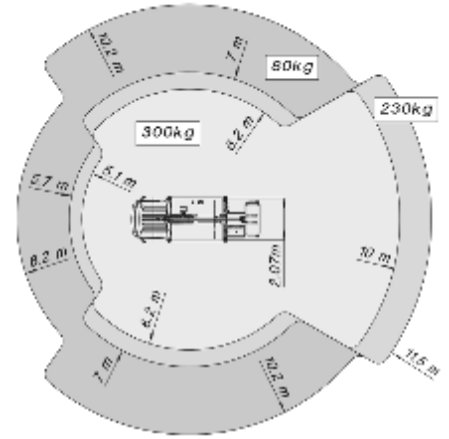
max. Arbeitshöhe	16,20 m
max. Plattformhöhe	14,20 m
max. seittl. Reichweite	11,50 m
	300 kg
Schwenkbereich	400°
Drehbereich Korb	2x90°
Gewicht	3350 kg
<u>Abstützbreite</u>	
in Fahrzeugbreite	2,25 m/2,25 m
einseitig vorne/hinten	2,90 m/2,90 m
beidseitig vorne/hinten	3,60 m/3,60 m
Korbmaße	1,40 m x 0,70 m
Fahrzeuglänge	6,06 m
Durchfahrbreite mit Spiegel / Spiegel beigeclappt	2,65 m / 2,25 m
Fahrzeughöhe	2,82 m
Besonderheiten:	
- drehbarer Arbeitskorb	
- 230V-Plattformversorgung	
- versch. Abstützbreiten möglich	
- 300kg Korblast	



Abstützung beidseitig



Abstützung einseitig



Abstützung in Fahrzeugbreite

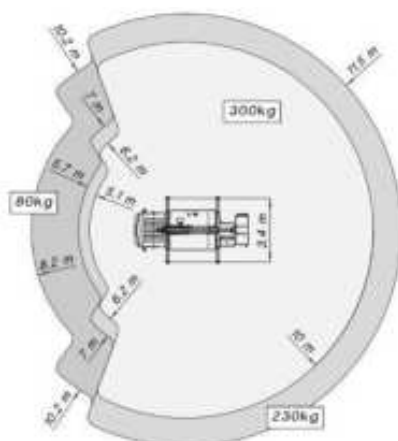
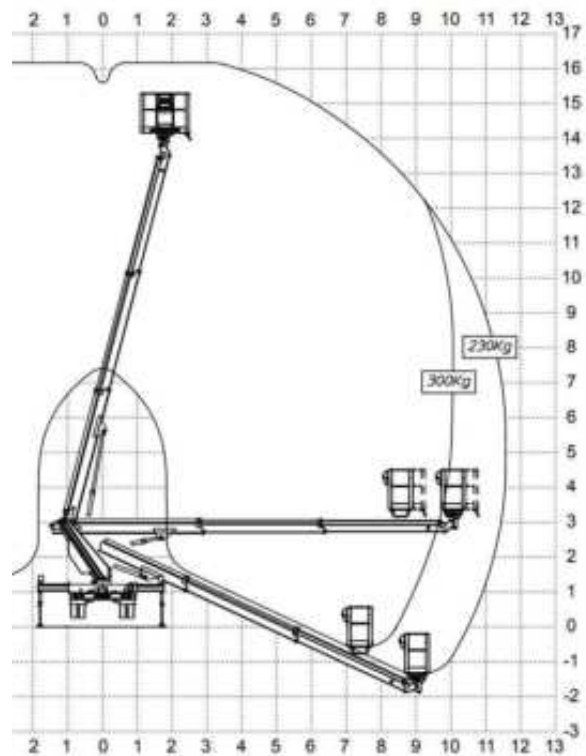


## LKW-Teleskop-Arbeitsbühne TL 16.2 auf 3,5 t-Fahrgestell - FSK B

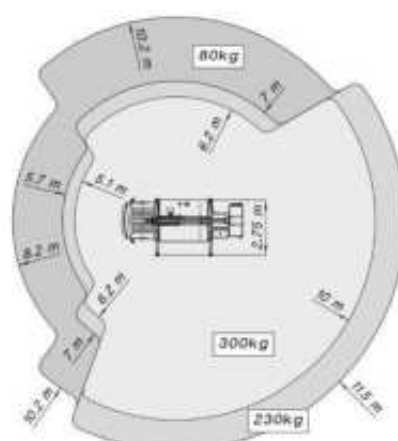


### Technische Daten

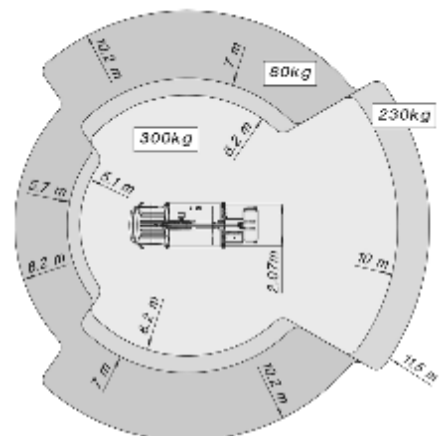
max. Arbeitshöhe	16,00 m
max. Plattformhöhe	14,00 m
max. seütl. Reichweite	11,30 m
Korblast	300 kg
Schwenkbereich	400°
Drehbereich Korb	2x90°
Gewicht	3245 kg
Abstützbreite in Fahrzeugbreite	2,20 m/2,20 m
einseitig vorne/hinten	3,50 m/2,83 m
beidseitig vorne/hinten	3,50 m/3,55 m
Korbmaße	1,35 m x 0,65 m
Fahrzeuglänge	7,05 m
Durchfahrbreite mit Spiegel / Spiegel beigeclappt	2,85 m / 2,35 m
Fahrzeughöhe	2,90 m
Besonderheiten:	
- drehbarer Arbeitskorb	
- versch. Abstützbreiten möglich	
- 300kg Korblast	



Abstützung beidseitig



Abstützung einseitig



Abstützung in Fahrzeugbreite

## LKW-Teleskop-Arbeitsbühne TL 16.2 auf 3,5 t-Fahrgestell - FSK B

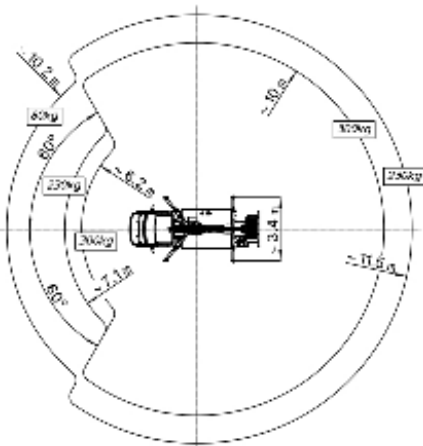
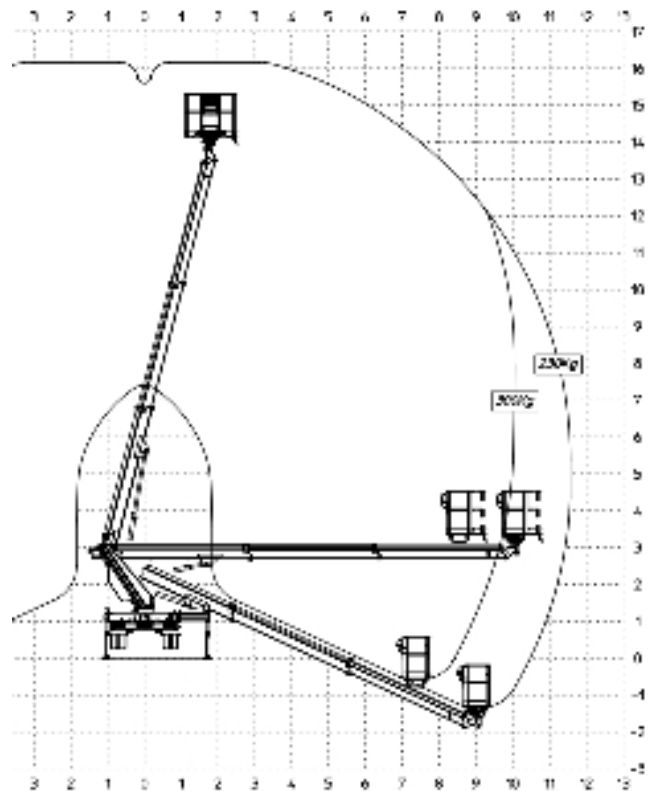


### Technische Daten

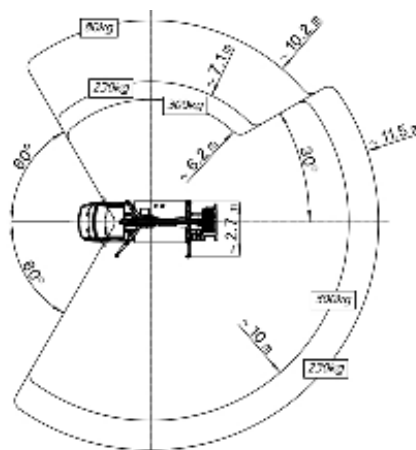
max. Arbeitshöhe	16,00 m
max. Plattformhöhe	14,00 m
max. seittl. Reichweite	11,50 m
Korblast	300 kg
Schwenkbereich	400°
Drehbereich Korb	2x90°
Gewicht	3310 kg
Abstützbreite in Fahrzeugbreite	2,45 m
einseitig vorne/hinten	2,80 m/2,85 m
beidseitig vorne/hinten	3,60 m/3,50 m
Korbmaße	1,35 m x 0,65 m
Fahrzeuglänge	7,10 m
Durchfahrbreite mit Spiegel / Spiegel beigegeklappt	2,45 m / 2,20 m
Fahrzeughöhe	2,80 m

#### Besonderheiten:

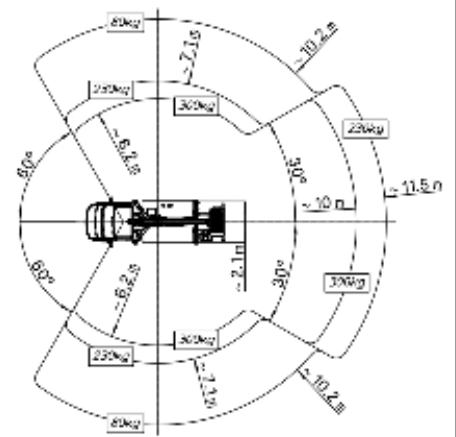
- drehbarer Arbeitskorb
- versch. Abstützbreiten möglich
- 300kg Korblast



Abstützung beidseitig



Abstützung einseitig



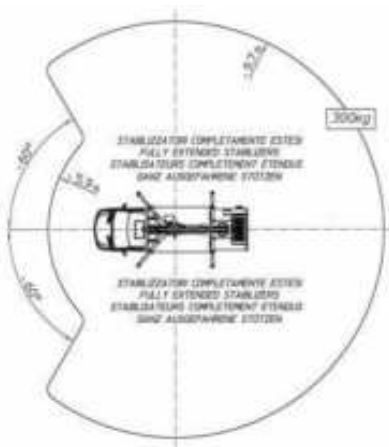
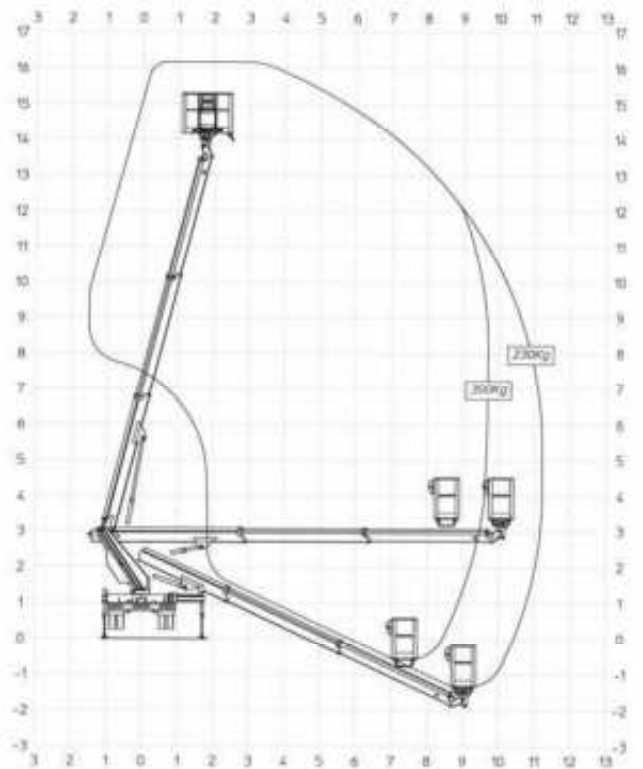
Abstützung in Fahrzeugbreite

## LKW-Teleskop-Arbeitsbühne TL 16.2 - Hybrid auf 3,5 t-Fahrgestell - FSK B

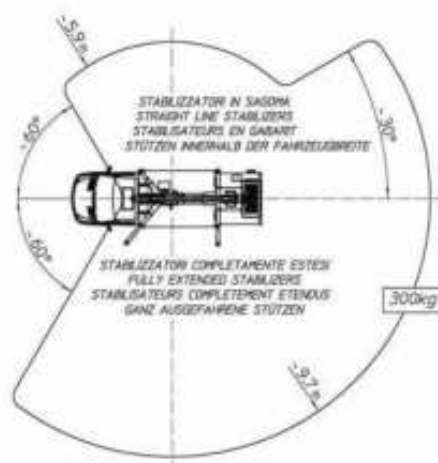


### Technische Daten

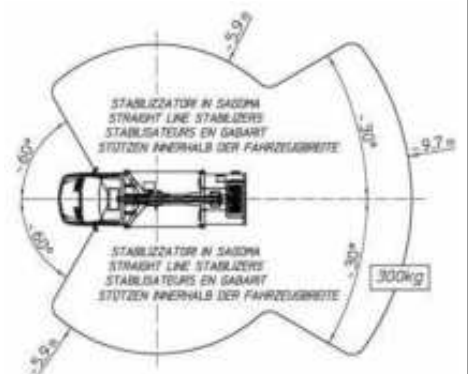
max. Arbeitshöhe	16,20 m
max. Plattformhöhe	14,20 m
max. seittl. Reichweite	11,10 m
Korblast	300 kg
Schwenkbereich	400°
Drehbereich Korb	2x90°
Gewicht	3350 kg
<u>Abstützbreite</u> in Fahrzeugbreite	2,65 m/2,65 m
einseitig vorne/hinten	2,80 m/2,90 m
beidseitig vorne/hinten	3,50 m/3,55 m
Korbmaße	1,40 m x 0,70 m
Fahrzeuglänge	7,24 m
Durchfahrbreite mit Spiegel	2,65 m
Fahrzeughöhe	2,86 m
<b>Besonderheiten:</b>	
- drehbarer Arbeitskorb	
- 230V-Plattformversorgung	
- versch. Abstützbreiten möglich	
- 300kg Korblast	



Abstützung beidseitig



Abstützung einseitig



Abstützung in Fahrzeugbreite

## LKW-Teleskop-Arbeitsbühne TL 18 V3.3 auf 3,5 t-Fahrgestell – FSK B



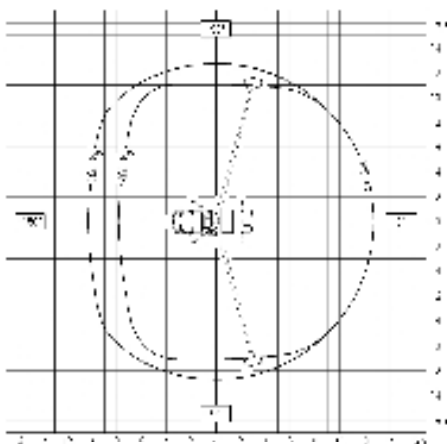
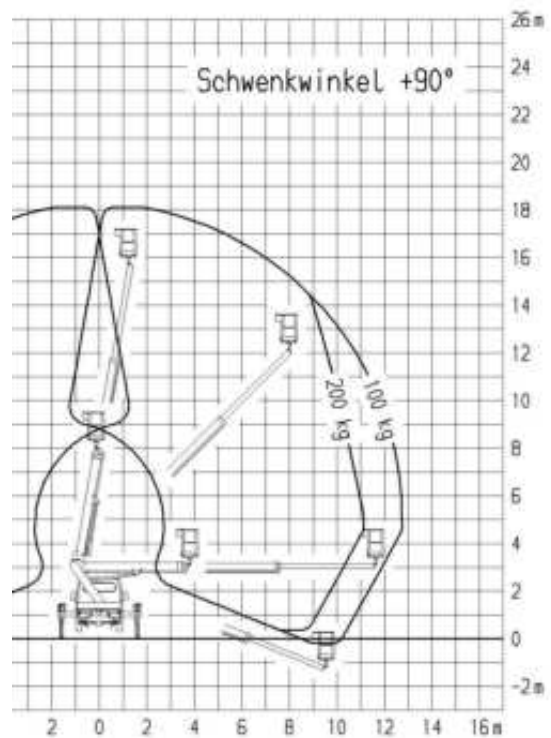
### Technische Daten

- mehrere Geräte verfügbar -

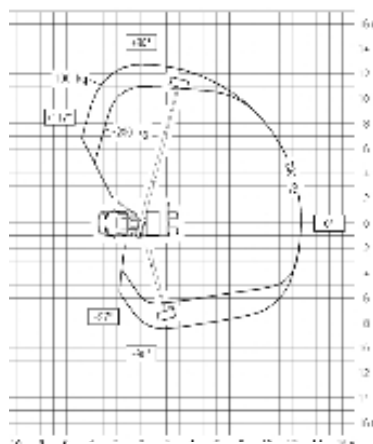
max. Arbeitshöhe	18,00 m
max. Plattformhöhe	16,00 m
max. seitl. Reichweite	12,50 m
Korblast	200 kg
Schwenkbereich	450°
Drehbereich Korb	2x55°
Gewicht	3500 kg
<b>Abstützbreite</b>	
in Fahrzeugbreite	2,15 m/2,15 m
einseitig vorne/hinten	2,85 m/2,75 m
beidseitig vorne/hinten	3,55 m/3,30 m
Korbmaße	1,40 m x 0,70 m
Fahrzeuglänge	6,50 m
Durchfahrbreite mit Spiegel / Spiegel beigeclappt	2,60 m / 2,14 m
Fahrzeughöhe	2,97 m

#### Besonderheiten:

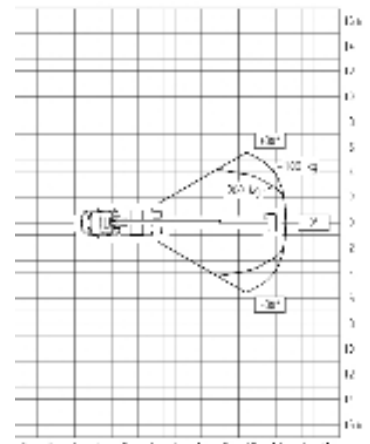
- drehbarer Arbeitskorb
- versch. Abstützbreiten möglich



Abstützung beidseitig



Abstützung einseitig



Abstützung in Fahrzeugbreite

## LKW-Teleskop-Arbeitsbühne TL 20.2 auf 3,5 t-Fahrgestell - FSK B

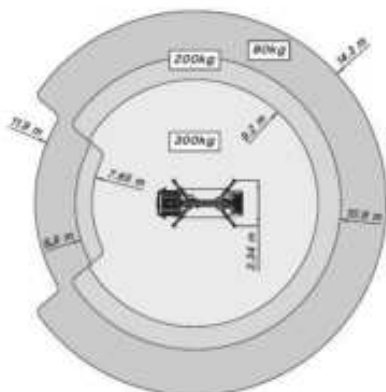
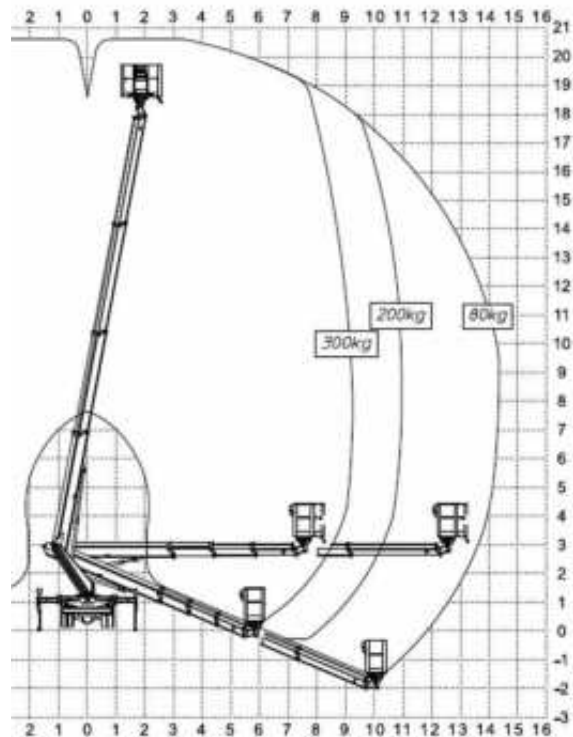


### Technische Daten

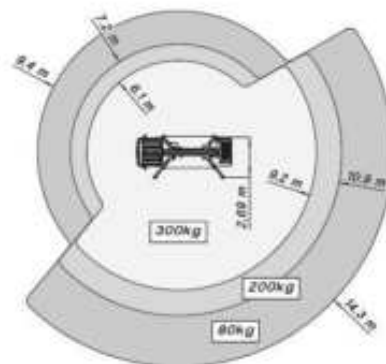
max. Arbeitshöhe	20,30 m
max. Plattformhöhe	18,30 m
max. seütl. Reichweite	14,30 m
Korblast	300 kg
Schwenkbereich	360°
Drehbereich Korb	2x90°
Gewicht	3490 kg
<u>Abstützbreite</u> in Fahrzeugbreite	2,23 m
einseitig vorne/hinten	2,85 m/2,85 m
beidseitig vorne/hinten	3,50 m/3,50 m
Korbmaße	1,39 m x 0,69 m
Fahrzeuöglänge	6,33 m
Durchfahrbreite mit Spiegel / Spiegel beigeöklappt	2,62 m / 2,12 m
Fahrzeuöhöhe	3,00 m

#### Besonderheiten:

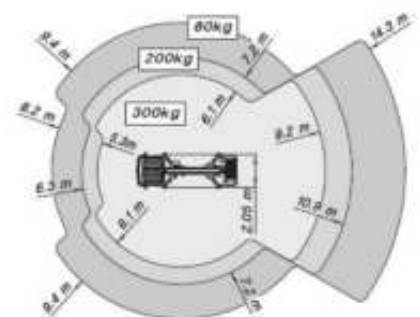
- drehbarer Arbeitskorb
- versch. Abstützbreiten möglich
- Horizontal/Vertikal-Abstützung
- 230V-Plattformversorgung
- 300kg Korblast



Abstützung in Fahrzeugbreite



Abstützung einseitig



Abstützung in Fahrzeugbreite

## LKW-Teleskop-Arbeitsbühne TL 20 auf 3,5 t-Fahrgestell – FSK B

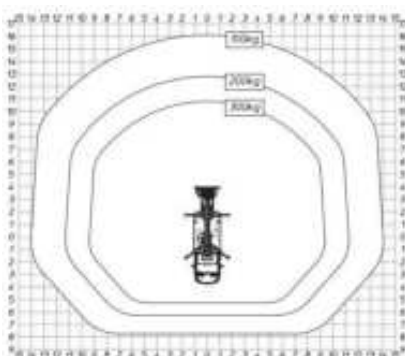
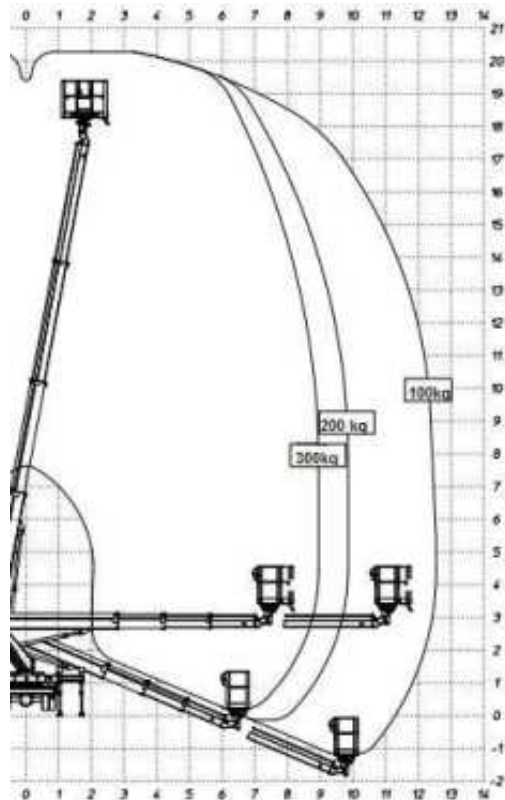


### Technische Daten

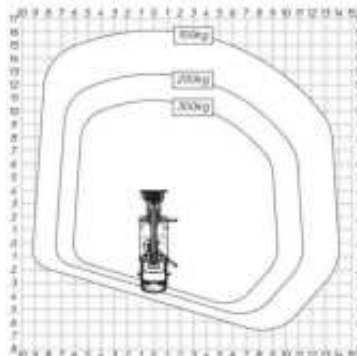
max. Arbeitshöhe	20,00 m
max. Plattformhöhe	18,00 m
max. seitl. Reichweite	12,40 m
Korblast	300 kg
Schwenkbereich	450°
Drehbereich Korb	2x90°
Gewicht	3345 kg
<b>Abstützbreite</b> in Fahrzeugbreite	2,40 m
einseitig vorne/hinten	2,85 m/2,60 m
beidseitig vorne/hinten	3,65 m/3,55 m
Korbmaße	1,35 m x 0,65 m
Fahrzeuglänge	7,60 m
Durchfahrbreite mit Spiegel / Spiegel beigegeklappt	2,40 m / 2,20 m
Fahrzeughöhe	3,00 m

#### Besonderheiten:

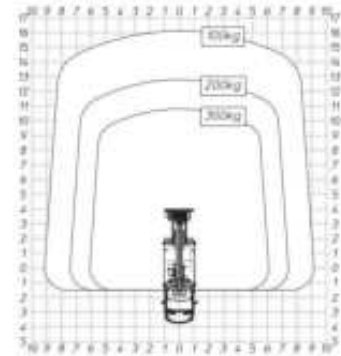
- drehbarer Arbeitskorb
- versch. Abstützbreiten möglich
- 300 kg Korblast



Abstützung beidseitig



Abstützung einseitig



Abstützung in Fahrzeugbreite

# WENDEL Arbeitsbühnen

## LKW-Teleskop-Arbeitsbühne TL 22 V3.3 auf 3,5 t-Fahrgestell – FSK B



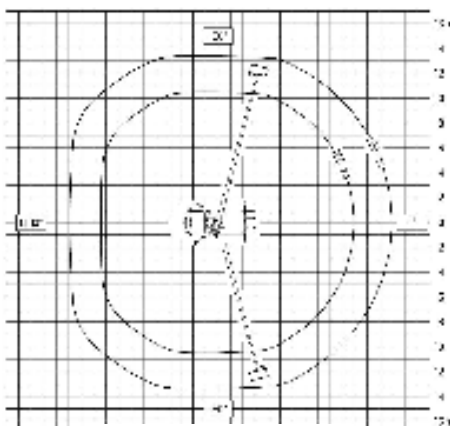
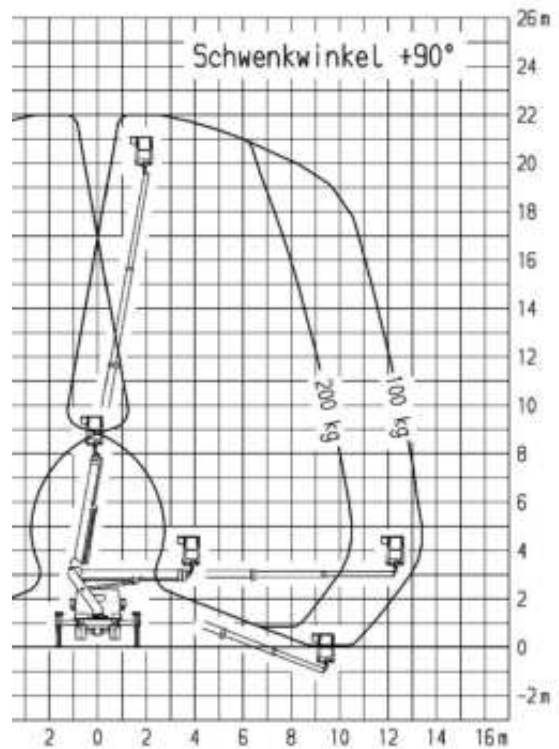
### Technische Daten

- mehrere Geräte verfügbar -

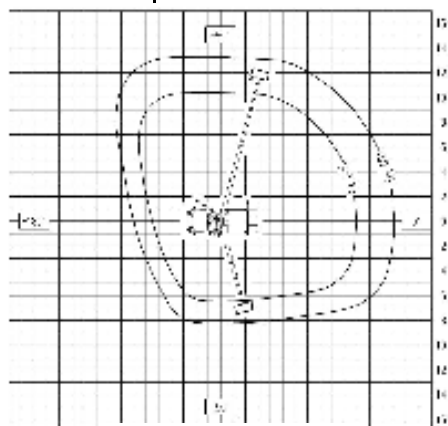
max. Arbeitshöhe	22,00 m
max. Plattformhöhe	20,00 m
max. seütl. Reichweite	14,00 m
Korblast	200 kg
Schwenkbereich	450°
Drehbereich Korb	2x55°
Gewicht	3500 kg
<b>Abstützbreite</b> in Fahrzeugbreite	2,15 m
einseitig vorne/hinten	2,85 m/2,75 m
beidseitig vorne/hinten	3,55 m/3,30 m
Korbmaße	1,40 m x 0,70 m
Fahrzeuölänge	6,50 m
Durchfahrbreite mit Spiegel / Spiegel beigeülappt	2,60 m / 2,14 m
Fahrzeuöhöhe	2,97 m

#### Besonderheiten:

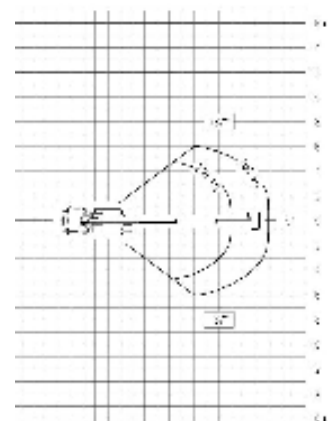
- drehbarer Arbeitskorb
- verschiedene Abstützbreiten möglich



Abstützung beidseitig



Abstützung einseitig



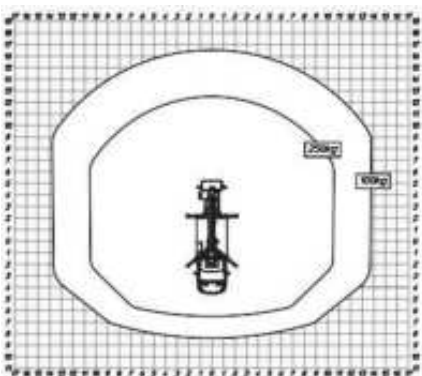
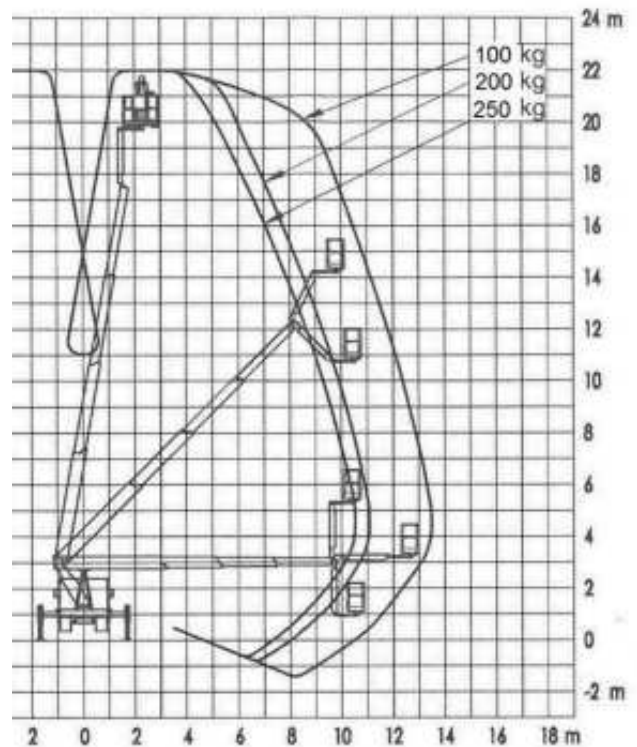
Abstützung in Fahrzeugbreite

## LKW-Teleskop-Arbeitsbühne TLK 22 auf 3,5 t-Fahrgestell – FSK B

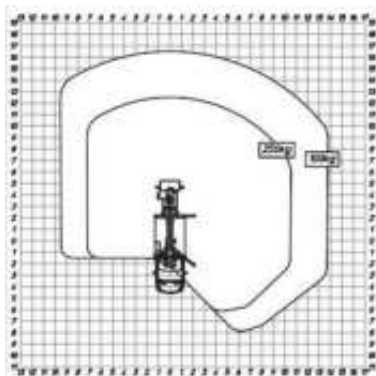


### Technische Daten

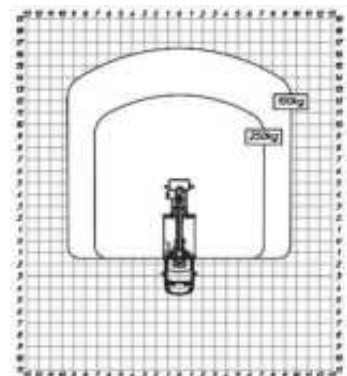
max. Arbeitshöhe	22,00 m
max. Plattformhöhe	20,00 m
max. seittl. Reichweite	13,40 m
Korblast	250 kg
Schwenkbereich	450°
Drehbereich Korb	2x120°
Gewicht	3350 kg
<b>Abstützbreite</b>	
in Fahrzeugbreite	2,40 m
einseitig vorne/hinten	2,95 m/2,85 m
beidseitig vorne/hinten	3,60 m/3,50 m
Korbmaße	1,35 m x 0,65 m
Fahrzeuglänge	7,95 m
Durchfahrbreite mit Spiegel / Spiegel beigegeklappt	2,40 m / 2,20 m
Fahrzeughöhe	3,00 m
<b>Besonderheiten:</b>	
- drehbarer Arbeitskorb	
- versch. Abstützbreiten möglich	
- Korbarm	



Abstützung beidseitig



Abstützung einseitig



Abstützung in Fahrzeugbreite



## LKW-Teleskop-Arbeitsbühne TLK 22 auf 3,5 t-Fahrgestell – FSK B

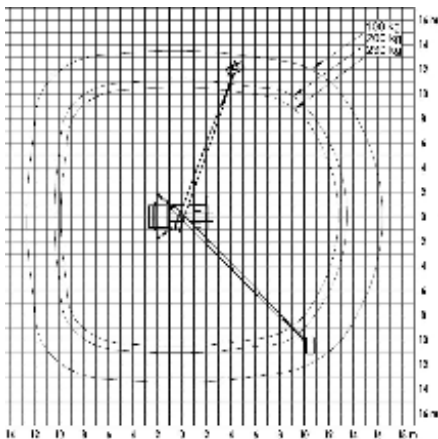
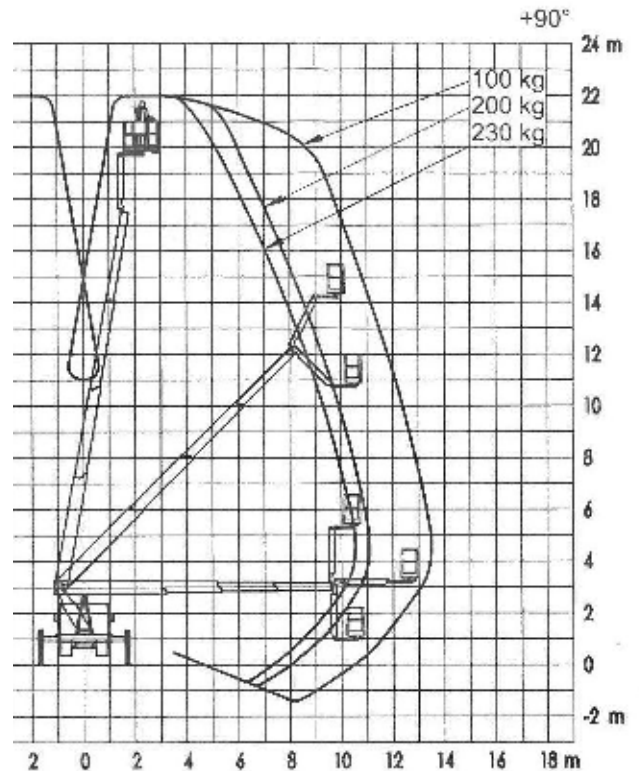


### Technische Daten

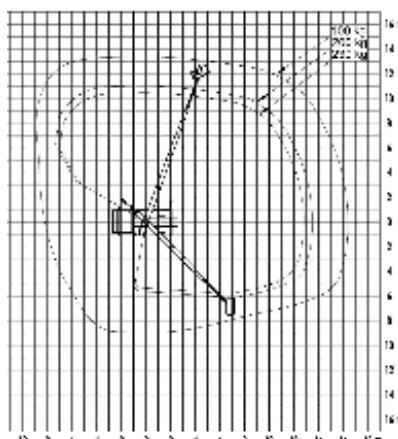
max. Arbeitshöhe	21,80 m
max. Plattformhöhe	19,80 m
max. seittl. Reichweite	13,40 m
max. Reichweite hinten	16,40 m
Korblast	230 kg
Schwenkbereich	450°
Drehbereich Korb	2x85°
Gewicht	3300 kg
<u>Abstützbreite</u>	
in Fahrzeugbreite	2,25 m
einseitig vorne/hinten	3,00 m/2,85 m
beidseitig vorne/hinten	3,70 m/3,55 m
Korbmaße	1,40 m x 0,70 m
Fahrzeuglänge	6,93 m
Durchfahrbreite	2,69 m / 2,20 m
mit Spiegel / Spiegel beigegeklappt	
Fahrzeughöhe	3,01 m

#### Besonderheiten:

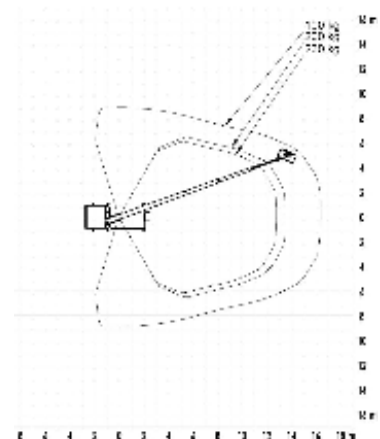
- drehbarer Arbeitskorb
- verschiedene Abstützbreiten möglich
- Horizontal/Vertikal-Abstützung
- 230V-Plattformversorgung
- Korbeinstieg über Treppe



Abstützung beidseitig



Abstützung einseitig



Abstützung in Fahrzeugbreite

## LKW-Teleskop-Arbeitsbühne TL 23 auf 3,5 t-Fahrgestell – FSK B

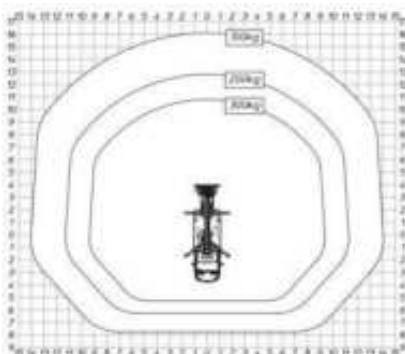
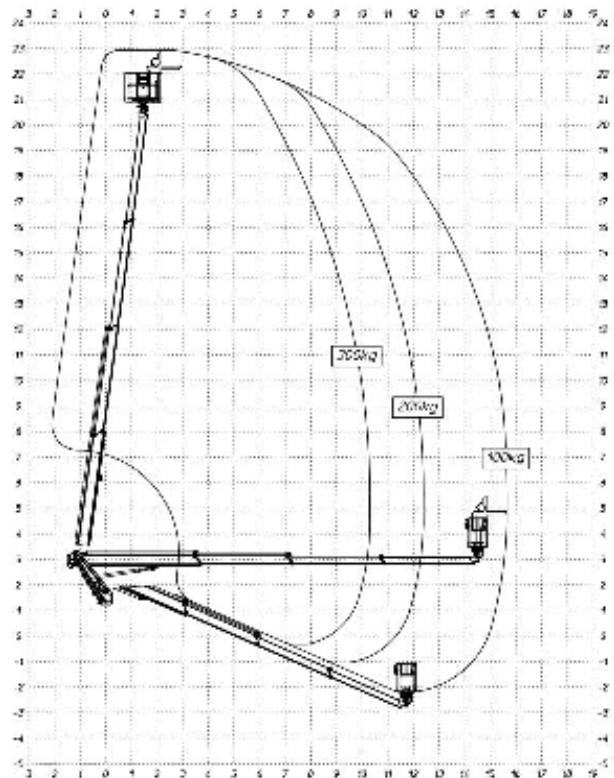


### Technische Daten

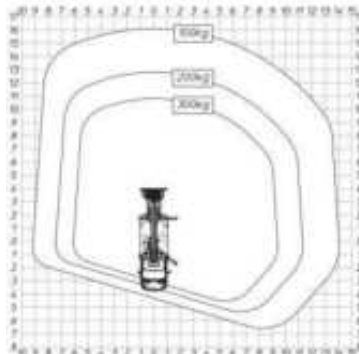
max. Arbeitshöhe	23,00 m
max. Plattformhöhe	21,00 m
max. seittl. Reichweite	16,00 m
Korblast	300 kg
Schwenkbereich	450°
Drehbereich Korb	2x90°
Gewicht	3345 kg
Abstützbreite in Fahrzeugbreite	2,40 m
einseitig vorne/hinten	2,85 m/2,60 m
beidseitig vorne/hinten	3,65 m/3,55 m
Korbmaße	1,35 m x 0,65 m
Fahrzeuglänge	7,60 m
Durchfahrbreite mit Spiegel / Spiegel beigeclappt	2,40 m / 2,20 m
Fahrzeughöhe	3,00 m

#### Besonderheiten:

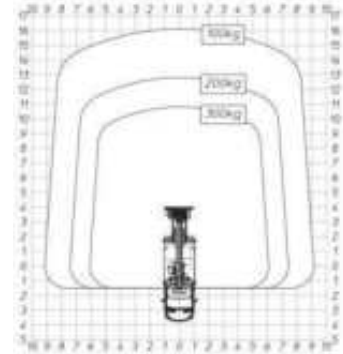
- drehbarer Arbeitskorb
- versch. Abstützbreiten möglich
- 300 kg Korblast



Abstützung beidseitig



Abstützung einseitig



Abstützung in Fahrzeugbreite

## LKW-Teleskop-Arbeitsbühne TLK 25 auf 3,5 t-Fahrgestell – FSK B

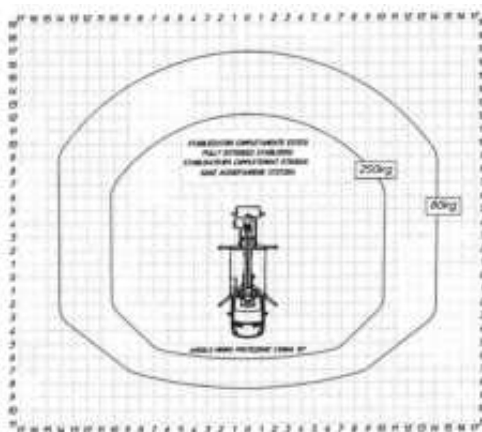
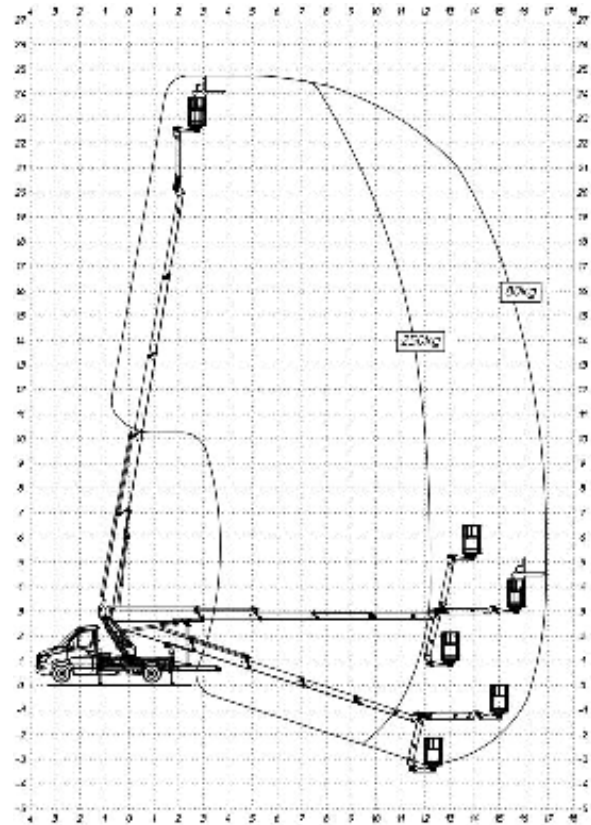


### Technische Daten

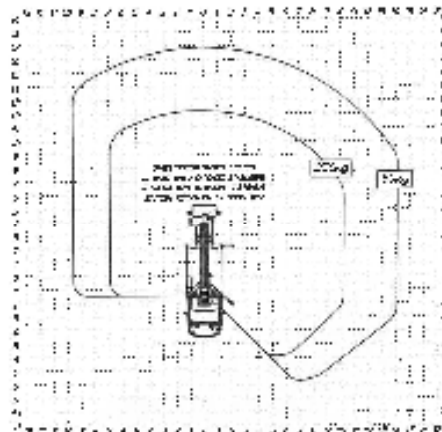
max. Arbeitshöhe	24,70 m
max. Plattformhöhe	22,70 m
max. seittl. Reichweite	16,50 m
Korblast	250 kg
Schwenkbereich	450°
Drehbereich Korb	2x120°
Gewicht	3350 kg
<u>Abstützbreite</u>	
in Fahrzeugbreite	2,40 m
einseitig vorne/hinten	2,95 m/2,85 m
beidseitig vorne/hinten	3,60 m/3,50 m
Korbmaße	1,35 m x 0,65 m
Fahrzeuglänge	7,95 m
Durchfahrbreite mit Spiegel / Spiegel beigegeklappt	2,40 m / 2,20 m
Fahrzeughöhe	3,00 m

#### Besonderheiten:

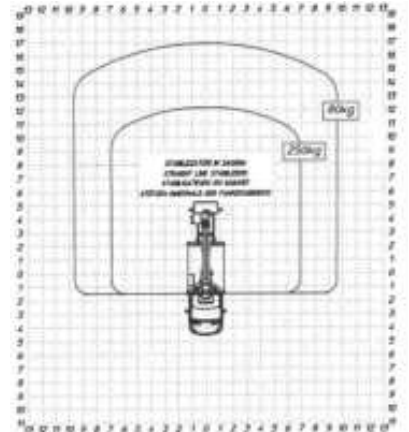
- drehbarer Arbeitskorb
- versch. Abstützbreiten möglich
- Korbbarm



Abstützung beidseitig



Abstützung einseitig



Abstützung in Fahrzeugbreite

## LKW-Teleskop-Arbeitsbühne TLK 26 auf 3,5 t-Fahrgestell - FSK B

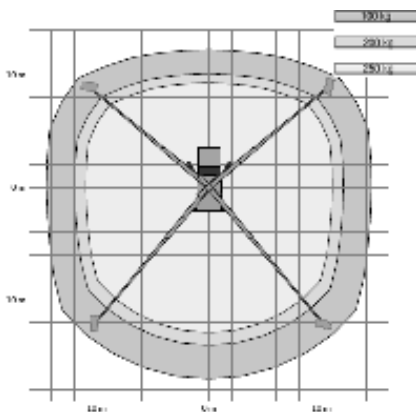
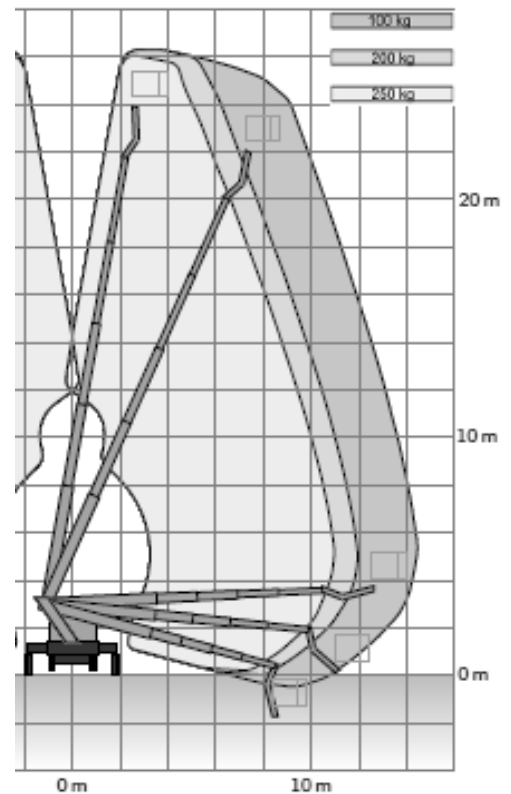


### Technische Daten

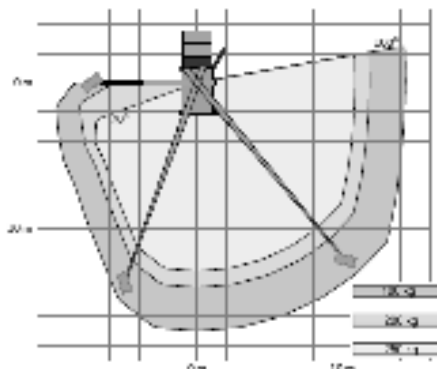
max. Arbeitshöhe	26,00 m
max. Plattformhöhe	24,00 m
max. seittl. Reichweite	14,20 m
<b>max. Reichweite hinten</b>	<b>17,00 m</b>
Korblast	250 kg
Schwenkbereich	2x225°
Drehbereich Korb	185°
Gewicht	3280 kg
<b>Abstützbreite</b>	
in Fahrzeugbreite	2,30 m
einseitig vorne/hinten	3,90 x 3,00 m
beidseitig vorne/hinten	3,90 x 3,70 m
Korbmaße	1,35 x 0,65 m
Fahrzeuglänge	8,00 m
Durchfahrbreite	2,65 m
mit Spiegel / Spiegel beigeclappt	2,35 m
Fahrzeughöhe	3,07 m

#### Besonderheiten:

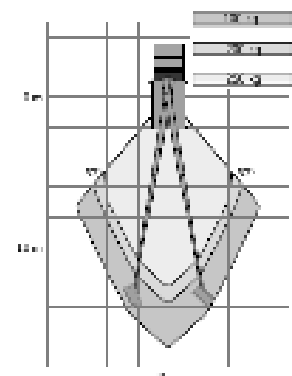
- drehbarer Arbeitskorb
- verschiedene Abstützbreiten möglich
- Horizontal/Vertikal-Abstützung
- 230V-Plattformversorgung
- KorbEinstieg über Treppe



Abstützung beidseitig – 100%



Abstützung einseitig



Abstützung in Fahrzeugbreite

## LKW-Teleskop-Arbeitsbühne TL 29 auf 3,5 t-Fahrgestell – FSK B

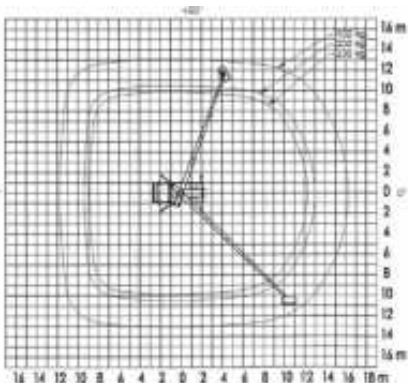
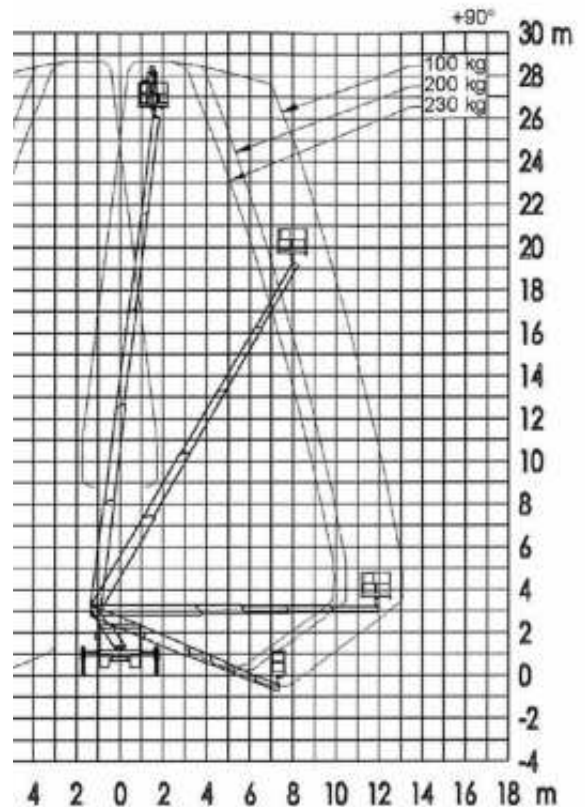


### Technische Daten

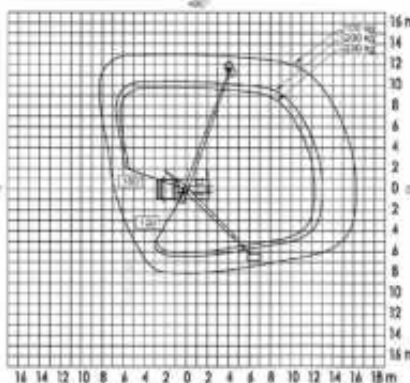
max. Arbeitshöhe	29,00 m
max. Plattformhöhe	27,00 m
max. seitr. Reichweite	16,20 m
Korblast	230 kg
Schwenkbereich	450°
Drehbereich Korb	2x85°
Gewicht	3500 kg
<u>Abstützbreite</u> in Fahrzeugbreite	2,23 m
einseitig vorne/hinten	2,95 m/2,87 m
beidseitig vorne/hinten	3,70 m/3,53 m
Korbmaße	1,40 m x 0,70 m
Fahrzeuglänge	6,94 m
Durchfahrbreite mit Spiegel / Spiegel beigeclappt	2,66 m / 2,25 m
Fahrzeughöhe	3,02 m

#### Besonderheiten:

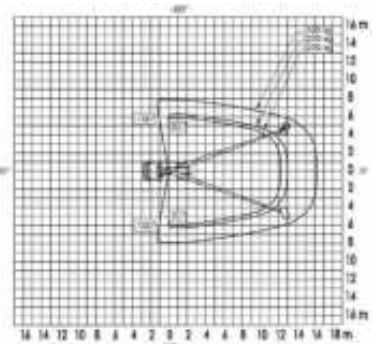
- drehbarer Arbeitskorb
- verschiedene Abstützbreiten möglich
- Horizontal/Vertikal-Abstützung
- 230V-Plattformversorgung
- Korbeinstieg über Treppe



Abstützung beidseitig – 100%



Abstützung einseitig



Abstützung in Fahrzeugbreite

## LKW-Teleskop-Arbeitsbühne TLK 30 auf 7,5 t-Fahrgestell – FSK C1



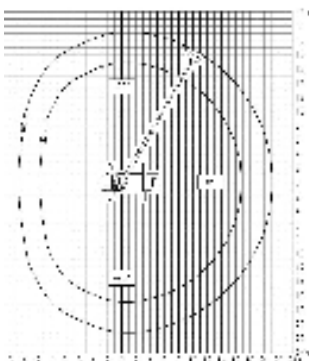
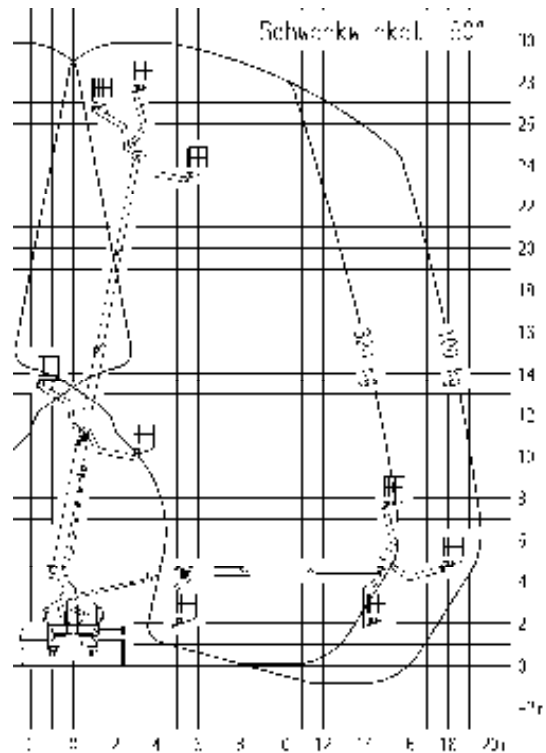
### Technische Daten

- mehrere Geräte im Mietprogramm -

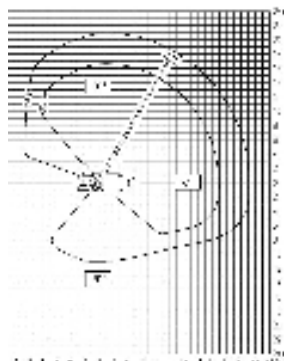
max. Arbeitshöhe	30,00 m
max. Plattformhöhe	28,00 m
max. seittl. Reichweite	19,70 m
Korblast	320 kg
Schwenkbereich	500°
Schwenkbereich Korbarm	180°
Gewicht	7490 kg
<b>Abstützbreite</b>	
in Fahrzeugbreite	2,55 m
einseitig vorne/hinten	3,95 m/3,85 m
beidseitig vorne/hinten	5,30 m/5,20 m
Korbmaße	1,70 m x 0,86 m
Fahrzeuginnenlänge	8,74 m
Durchfahrbreite mit Spiegel / Spiegel beigegeklappt	3,00 m / 2,55 m
Fahrzeughöhe	3,54 m

#### Besonderheiten:

- großer, drehbarer Arbeitskorb
- verschiedene Abstützbreiten möglich
- Horizontal/Vertikal-Abstützung
- 230V-Plattformversorgung
- 320kg Korblast



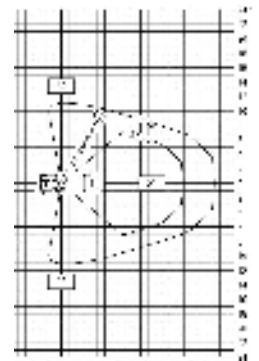
Abstützung beidseitig – 100%



Abstützung einseitig – 100%



Abstützung einseitig – 50%



Abstützung in Fahrzeugbreite

## LKW-Teleskop-Arbeitsbühne TLK 33 auf 7,5 t-Fahrgestell – FSK C1



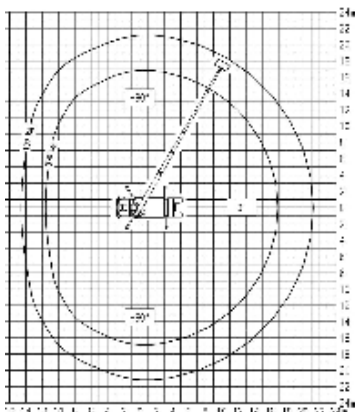
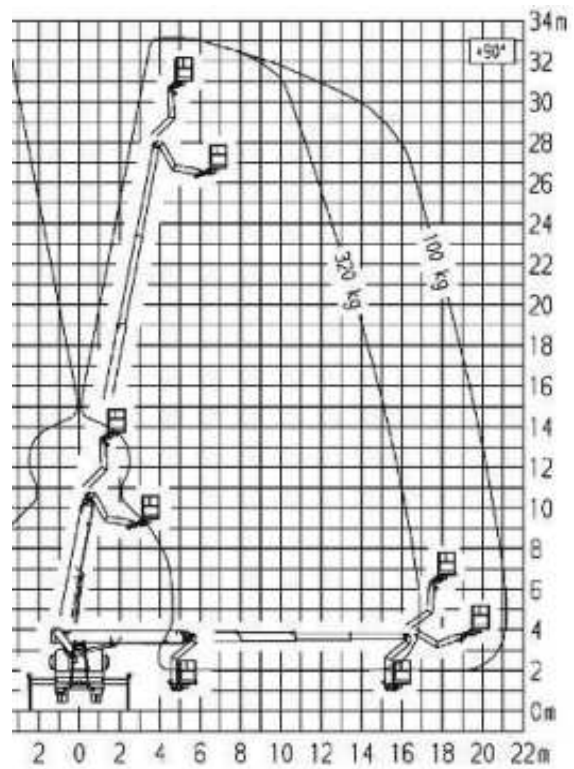
### Technische Daten

(mehrere Geräte im Mietprogramm)

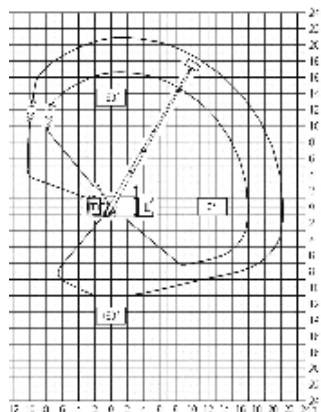
max. Arbeitshöhe	33,00 m
max. Plattformhöhe	31,00 m
max. seitl. Reichweite	21,20 m
Korblast	320 kg
Schwenkbereich	500°
Schwenkbereich Korbarm	180°
Gewicht	7490 kg
<b>Abstützbreite</b> in Fahrzeugbreite	2,55 m
einseitig vorne/hinten	3,95 m/3,85 m
beidseitig vorne/hinten	5,30 m/5,20 m
Korbmaße	1,70 m x 0,86 m
Fahrzeuginnenlänge	8,74 m
Durchfahrbreite mit Spiegel / Spiegel beigegeklappt	3,00 m / 2,55 m
Fahrzeughöhe	3,54 m

#### Besonderheiten:

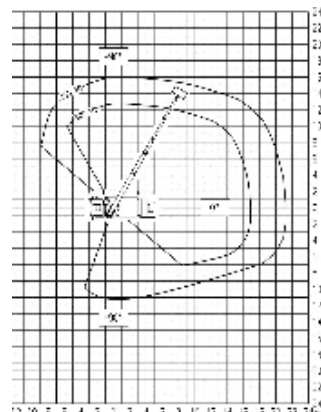
- großer, drehbarer Arbeitskorb
- verschiedene Abstützbreiten möglich
- Horizontal/Vertikal-Abstützung
- 230V-Plattformversorgung
- 320kg Korblast



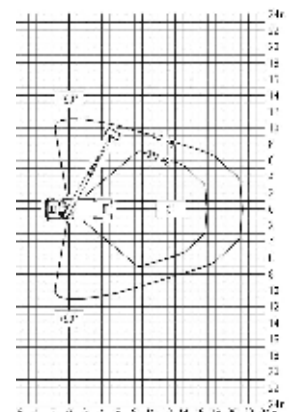
Abstützung beidseitig



Abstützung einseitig – 100%



Abstützung einseitig – 50%



Abstützung in Fahrzeugbreite

## Handhubwagen



### Technische Daten

Typ	Doosan Handhubwagen
Tragkraft	2500 kg
Eigengewicht	69 kg
Gabellänge	1,15 m
Gabelbreite	0,54 m

#### Ausstattung:

- starke Stahlkonstruktion
- ergonomische Deichsel
- kraftvolle, wartungsfreie Hydraulikeinheit und Lager

### Zubehör



## Elektro-Hochhubwagen HHWE12



### Technische Daten

Typ	Jungheinrich EJC 212
Tragkraft	1200 kg
Eigengewicht	980 kg
Bauhöhe	2,03 m
Baubreite	0,80 m
Hubhöhe	4,70 m
Gabellänge	1,15 m

Ausstattung:  
- Triplexmast

### Zubehör

Ladegerät

## Elektro-Hochhubwagen HHWE16



### Technische Daten

Typ	EP Equipment WSA 161
Grundtragkraft	1600 kg
Eigengewicht	915 kg
Transportlänge	1,95 m
Transportbreite	0,82 m
Transporthöhe	1,82 m
max. Hubhöhe	4,00 m
Gabelzinken Standard	1,15 m

Ausstattung:

- Duplexmast
- Bedienung per Finger-Tipp
- geringer Wenderadius (1,50m)
- Lithium-Technologie
- integriertes Ladegerät
- Schutzscheibe
- Hupe
- langsamer Modus
- Getränkehalter
- Batterie-Antrieb

## Schubmaststapler SMSE14

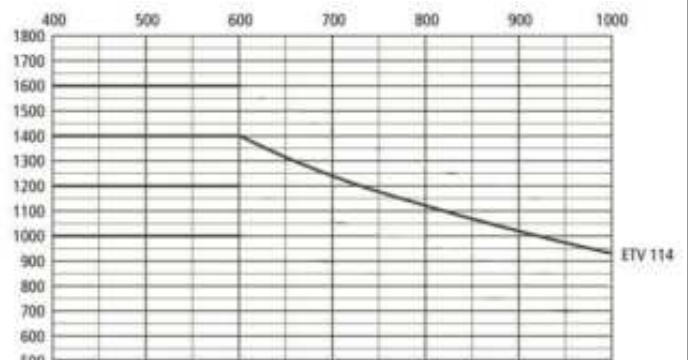


### Technische Daten

Typ	Jungheinrich ETV 114
Grundtragkraft	1400 kg
Eigengewicht	3189 kg
Transportlänge	2,45 m
Transportbreite	1,30 m
Transporthöhe	2,40 m
max. Hubhöhe	5,60 m
Gabelzinken Standard	1,15 m

#### Ausstattung:

- Triplexmast
- Seitenschieber
- Freihubmast
- Neigung
- Ausschub
- Schutzdach
- Servolenkung
- Batterie-Antrieb



## Elektrostapler FSE10



### Technische Daten

Typ	Jungheinrich EFG 110k (3-Rad)
Grundtragkraft	1000 kg
Eigengewicht	2230 kg
Transportlänge	2,75 m
Transportbreite	1,00 m
Transporthöhe	2,10 m
Höhe mit ausgefahretem Mast	5,00 m
max. Hubhöhe	4,50 m
Gabelzinken Standard	1,15 m

#### Ausstattung:

- 3-Rad-Stapler
- Triplexmast
- Seitenschieber
- Ableitungskabel
- nicht markierende Reifen
- Freihub
- Ladegerät 400V/16Amp.

### Zubehör optional zubuchbar

Schuttmulde

Lastarm starr



## Elektrostapler FSE18



### Technische Daten

Typ	EP Equipment CPD18TVL (3-Rad)
Grundtrangkraft	1800 kg
Eigengewicht	3522 kg
Transportlänge	3,10 m
Transportbreite	1,12 m
Transporthöhe	2,13 m
Höhe mit ausgefahretem Mast	5,50 m
max. Hubhöhe	4,50 m
Gabelzinken Standard	1,20 m

#### Ausstattung:

- 3-Rad-Stapler
- Triplexmast
- Seitenschieber
- manuelle Steuerung
- Blue-Spot
- nicht markierende Reifen
- Freihub
- Ladegerät (fest verbaut)

### Zubehör optional zubuchbar

Schuttmulde	
Lastarm starr	
Gabelzinkenverlängerung	2,10 m
Gabelzinkenverlängerung	2,20 m



CPD18TVL			
Hmm	Q (kg)		
4500	1500	1340	1210
4000	1600	1430	1300
3600	1700	1520	1380
	Dmm		
	500	600	700

## Elektrostapler FSE20



### Technische Daten

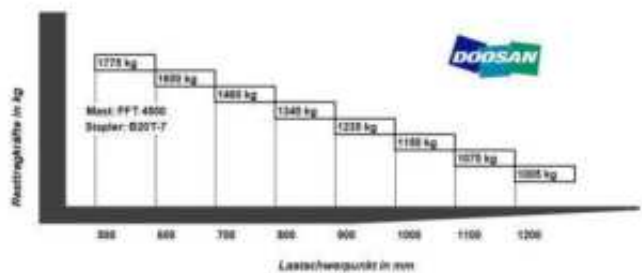
Typ	Doosan B 20T-7 (3-Rad)
Grundtragkraft	2000 kg
Eigengewicht	3680 kg
Transportlänge	2,15 m
Transportbreite	1,12 m
Transporthöhe	2,05 m
Höhe mit ausgefahretem Mast	5,13 m
max. Hubhöhe	4,50 m
Gabelzinken Standard	1,20 m

#### Ausstattung:

- 3-Rad-Stapler
- Triplexmast
- Seitenschieber
- Finger-Tipp-Steuerung
- Ableitungskabel
- Blue-Spot
- Arbeitsscheinwerfer vorne
- nicht markierende Reifen
- Freihub
- Ladegerät 400V/16Amp.

### Zubehör optional zubuchbar

Schuttmulde	
Lastarm starr	
Gabelzinkenverlängerung	2,10 m
Gabelzinkenverlängerung	2,20 m



## Elektrostapler FSE30



### Technische Daten

Typ	EP Equipment EFL302 (4-Rad)
Grundtragkraft	3000 kg
Eigengewicht	4580 kg
Transportlänge	4,40 m
Transportbreite	1,20 m
Transporthöhe	2,23 m
Höhe mit ausgefahrenem Mast	5,50 m
max. Hubhöhe	4,83 m
Gabelzinken Standard	1,60 m

#### Ausstattung:

- 4-Rad-Stapler
- Triplexmast
- Seitenschieber
- Lastschutzgitter
- Rundumleuchte
- manuelle Hebelsteuerung
- Blue-Spot
- offene Fahrerkabine
- **schwarze Reifen**
- Freihub
- Ladegerät 400V/32 Amp. (fest verbaut)

### Zubehör optional zubuchbar

Schuttmulde	
Lastarm starr	
Gabelzinkenverlängerung	2,10 m
Gabelzinkenverlängerung	2,20 m



## Elektrostapler FSE30



### Technische Daten

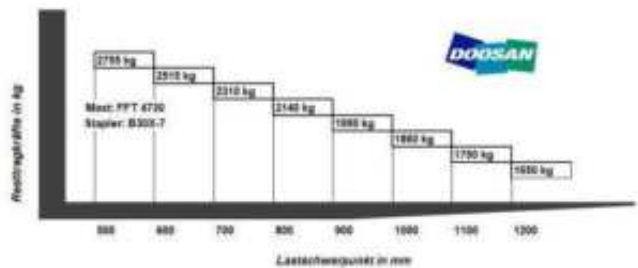
Typ	Doosan B 30X-7 (4-Rad)
Grundtragkraft	3000 kg
Eigengewicht	5240 kg
Transportlänge	3,75 m
Transportbreite	1,25 m
Transporthöhe	2,21 m
Höhe mit ausgefahretem Mast	5,38 m
max. Hubhöhe	4,73 m
Gabelzinken Standard	1,20 m

#### Ausstattung:

- 4-Rad-Stapler
- Triplexmast
- Seitenschieber
- manuelle Hebelsteuerung
- Ableitungskabel
- Blue-Spot
- Arbeitsscheinwerfer vorne
- nicht markierende Reifen
- Freihub
- Ladegerät 400V/16Amp.

### Zubehör optional zubuchbar

Schuttmulde	
Lastarm starr	
Gabelzinkenverlängerung	2,10 m
Gabelzinkenverlängerung	2,20 m



## Elektrostapler FSE50



### Technische Daten

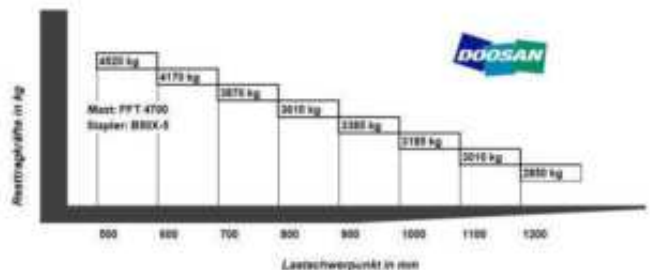
Typ	Doosan B 50X-5 (4-Rad)
Grundtragkraft	5000 kg
Eigengewicht	8420 kg
Transportlänge	4,30 m
Transportbreite	1,47 m
Bauhöhe	2,34 m
Hubhöhe	4,70 m
Gabelzinken Standard	1,20 m

#### Ausstattung:

- 4-Rad-Stapler
- Triplexmast
- Seitenschieber
- manuelle Hebelsteuerung
- Ableitungskabel
- Dach und Frontscheibe
- Arbeitsscheinwerfer vorne
- nicht markierende Reifen
- Freihub
- Ladegerät 400V/32Amp.

### Zubehör optional zubuchbar

Schuttmulde	
Lastarm starr	
Gabelzinkenverlängerung	2,20 m





## Dieselstapler FSD20



### Technische Daten

Typ	Linde H 20D
Tragkraft	2000 kg
Eigengewicht	3740 kg
Transportlänge	4,25 m
Transportbreite	1,26 m
Bauhöhe	2,25 m
Hubhöhe	3,30 m
Gabelzinken Standard	1,60 m

#### Ausstattung:

- 4-Rad-Stapler
- hydraulische Lenker
- hydraulische Seitenschieber
- 3. Steuerventil
- Zusatzhydraulik
- Frontscheibe
- Arbeitsscheinwerfer

### Zubehör optional zubuchbar

Schuttmulde	
Lastarm starr	
Gabelzinkenverlängerung	2,10 m
Gabelzinkenverlängerung	2,20 m



## Dieselstapler FSD30



### Technische Daten

Typ	Linde H 30D-01
Tragkraft	3000 kg
Eigengewicht	4570 kg
Transportlänge	2,75 m
Transportbreite	1,30 m
Bauhöhe	2,75 m
Hubhöhe	4,30 m
Gabelzinken Standard	1,60 m

#### Ausstattung:

- 4-Rad-Stapler
- Frontscheibe
- Duplexmast
- Seitenschieber
- Arbeitsscheinwerfer
- beheizbare Kabine
- geschlossene Kabine
- schwarze Reifen
- Rußpartikelfilter
- Freihub
- Straßenzulassung

### Zubehör optional zubuchbar

Schuttmulde	
Lastarm starr	
Gabelzinkenverlängerung	2,10 m
Gabelzinkenverlängerung	2,20 m



## Teleskopstapler Bobcat TL 358+ IIIB



### Technische Daten

Typ	Bobcat TL 358+IIIB
max. Hubhöhe	5,80 m
max. Hubkraft	3000 kg
Nutzlast bei max. Höhe	2500 kg
Nutzlast bei max. Reichweite	1250 kg
max. Reichweite	3,10 m
Gesamtgewicht	5220 kg
Länge	5,71 m
Breite	2,10 m
Höhe	2,29 m
Antrieb	Diesel

#### Ausstattung:

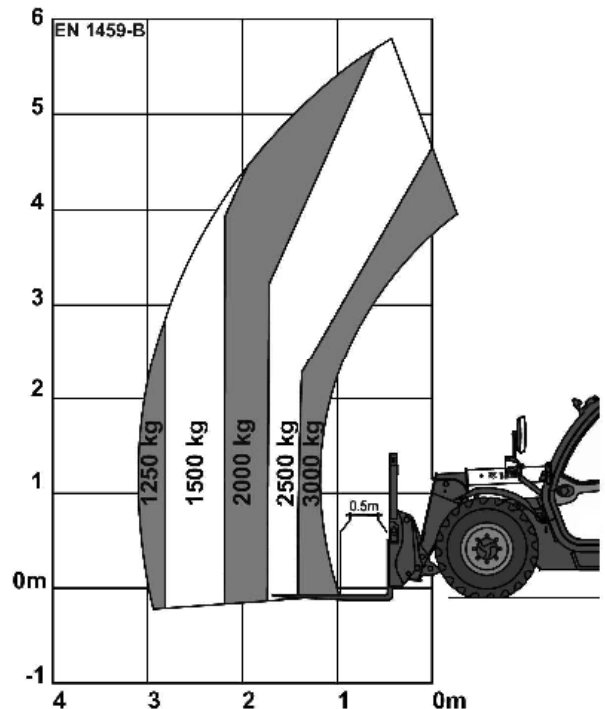
- Gabelzinken 1,20 m
- Rußpartikelfilter
- Straßenzulassung

### Zubehör optional zubuchbar

Lasthaken – max. 4,1t Tragkraft

Schaufel

Arbeitskorb



## Teleskopstapler Haulotte HTL 3612



### Technische Daten

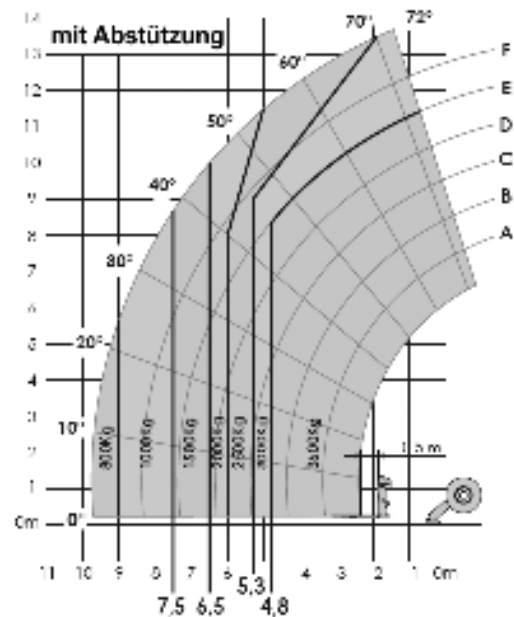
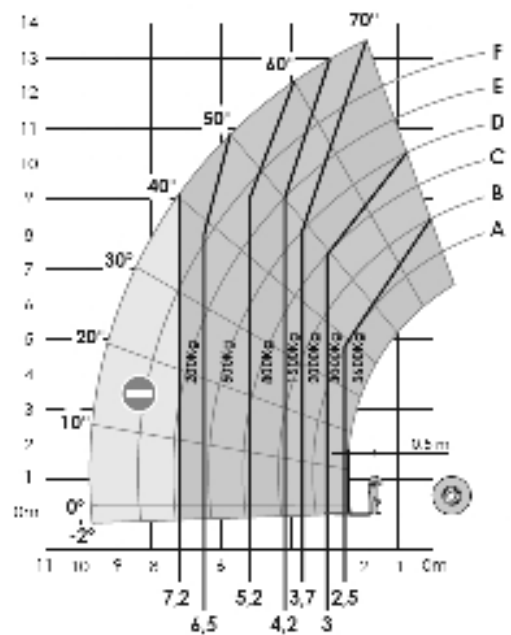
Typ	Haulotte HTL 3612
max. Hubhöhe auf Reifen	11,60 m
max. Hubhöhe auf Stützen	11,60 m
max. Hubkraft	3600 kg
Nutzlast bei max. Höhe auf Reifen	2000 kg
Nutzlast bei max. Höhe auf Stützen	3000 kg
Nutzlast bei max. Reichweite auf Reifen	200 kg
Nutzlast bei max. Reichweite auf Stützen	800 kg
max. Reichweite auf Reifen	7,20 m
max. Reichweite auf Stützen	9,80 m
Gesamtgewicht	10340 kg
Länge	7,85 m
Breite	2,43 m
Höhe	2,60 m
Antrieb	Diesel

#### Ausstattung:

- Gabelzinken 1,25 m
- Rußpartikelfilter
- Straßenzulassung

### Zubehör optional zubuchbar

Schaufel



## Teleskopstapler Haulotte HTL 3614



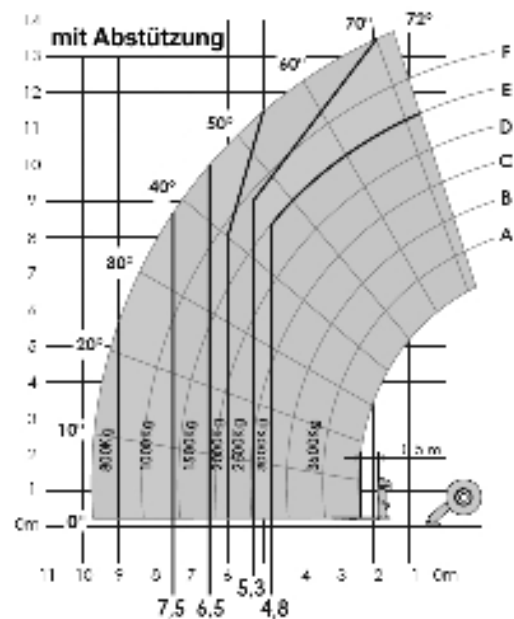
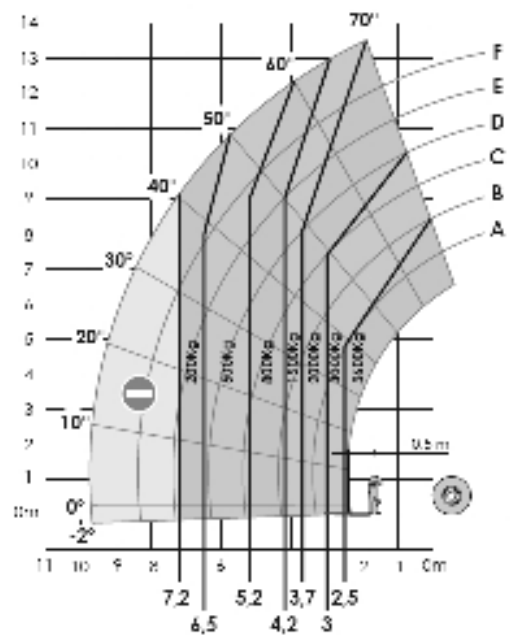
### Technische Daten

Typ	Haulotte HTL 3614
max. Hubhöhe auf Reifen	13,60 m
max. Hubhöhe auf Stützen	13,60 m
max. Hubkraft	3600 kg
Nutzlast bei max. Höhe auf Reifen	2000 kg
Nutzlast bei max. Höhe auf Stützen	3000 kg
Nutzlast bei max. Reichweite auf Reifen	200 kg
Nutzlast bei max. Reichweite auf Stützen	800 kg
max. Reichweite auf Reifen	7,20 m
max. Reichweite auf Stützen	9,80 m
Gesamtgewicht	10340 kg
Länge	7,85 m
Breite	2,43 m
Höhe	2,60 m
Antrieb	Diesel

Ausstattung:  
 - Gabelzinken 1,25 m  
 - Rußpartikelfilter  
 - Straßenzulassung

### Zubehör optional zubuchbar

Schaufel





## Teleskopstapler Bobcat T40180



### Technische Daten

Typ	Bobcat T40180
max. Hubhöhe auf Stützen	17,50 m
max. Hubhöhe auf Reifen	16,20 m
max. Hubkraft	4000 kg
Nutzlast bei max. Höhe auf Reifen	1000 kg
Nutzlast bei max. Höhe auf Stützen	2500 kg
Nutzlast bei max. Reichweite auf Reifen	100 kg
Nutzlast bei max. Reichweite auf Stützen	560 kg
max. Reichweite auf Reifen	12,80 m
max. Reichweite auf Stützen	13,70 m
Gesamtgewicht	10790 kg
Länge	7,70 m
Breite	2,40 m
Höhe	2,67 m
Antrieb	Diesel

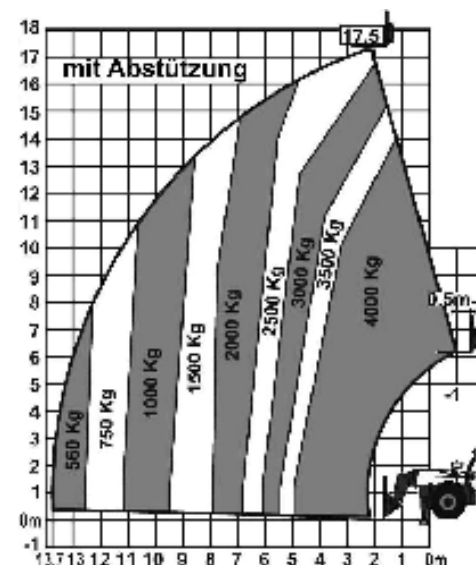
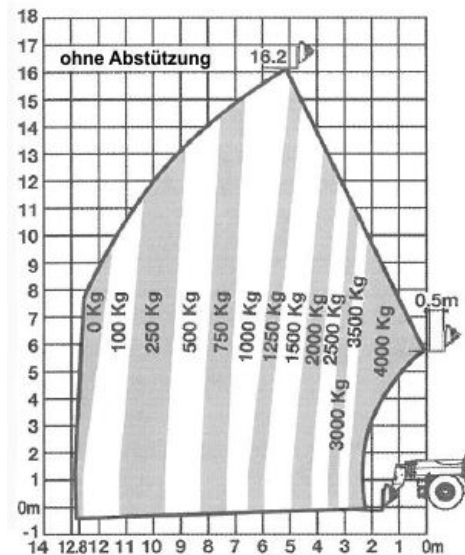
Ausstattung:  
 - Gabelzinken 1,25 m  
 - Rußpartikelfilter  
 - Straßenzulassung

### Zubehör optional zubuchbar

Lasthaken – max. 4,1t Tragkraft

Schaufel

Arbeitskorb



## Teleskopstapler Manitou MRT1840



### Technische Daten

Typ	Manitou MRT1840
max. Hubhöhe auf Stützen	17,90 m
max. Hubhöhe auf Reifen	15,80 m
max. Hubkraft	4000 kg
Nutzlast bei max. Höhe auf Reifen	2000 kg
Nutzlast bei max. Höhe auf Stützen	2700 kg
Nutzlast bei max. Reichweite auf Reifen	400 kg
Nutzlast bei max. Reichweite auf Stützen	400 kg
max. Reichweite auf Reifen	10,50 m
max. Reichweite auf Stützen	15,10 m
Gesamtgewicht	13300 kg
Transportlänge	5,51 m
Transportbreite	2,39 m
Transporthöhe	2,94 m
Antrieb	Diesel

#### Ausstattung:

- Gabelzinken 1,20m
- Allrad-Antrieb – Allrad-Lenkung

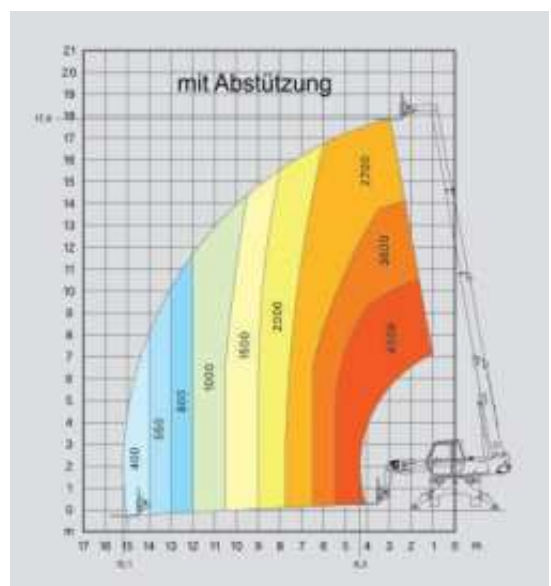
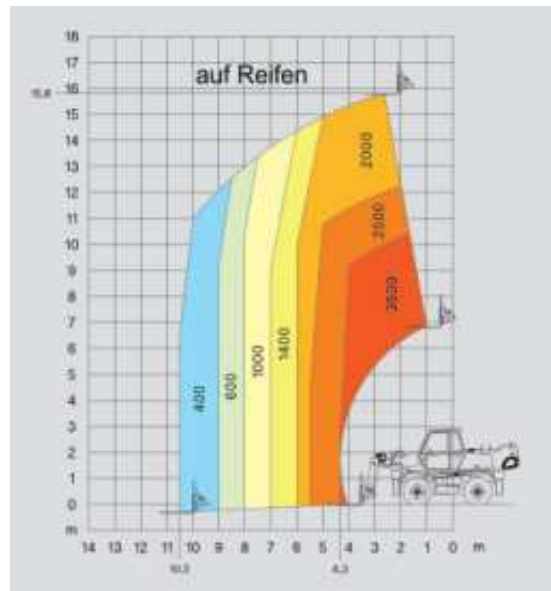
#### Zubehör optional zubuchbar

Lasthaken – max. 4,1t Tragkraft

Lastarm – max. 2,5t Tragkraft

Schaufel

Arbeitskorb





## Teleskopstapler Manitou MRT2150



### Technische Daten

Typ	Manitou MRT2150
max. Hubhöhe auf Stützen	20,60 m
max. Hubhöhe auf Reifen	20,40 m
max. Hubkraft	4999 kg
Nutzlast bei max. Höhe auf Reifen	2500 kg
Nutzlast bei max. Höhe auf Stützen	2400 kg
Nutzlast bei max. Reichweite auf Reifen	400 kg
Nutzlast bei max. Reichweite auf Stützen	400 kg
max. Reichweite auf Reifen	17,80 m
max. Reichweite auf Stützen	10,50 m
Gesamtgewicht	16095 kg
Transportlänge	6,78 m
Transportbreite	2,43 m
Transporthöhe	3,05 m
Antrieb	Diesel

#### Ausstattung:

- Gabelzinken 1,20m
- Allrad-Antrieb – Allrad-Lenkung

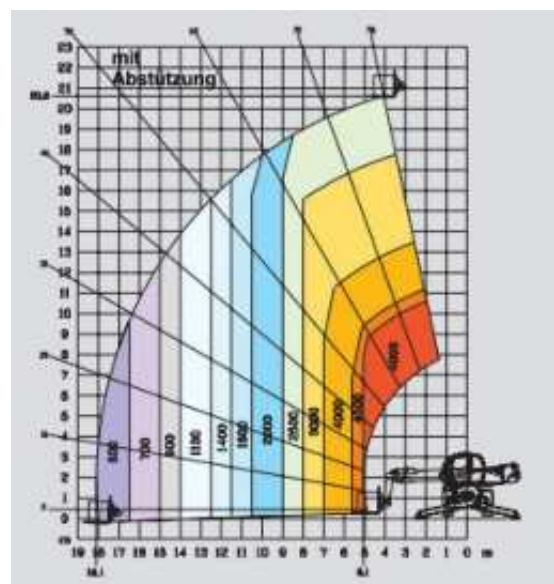
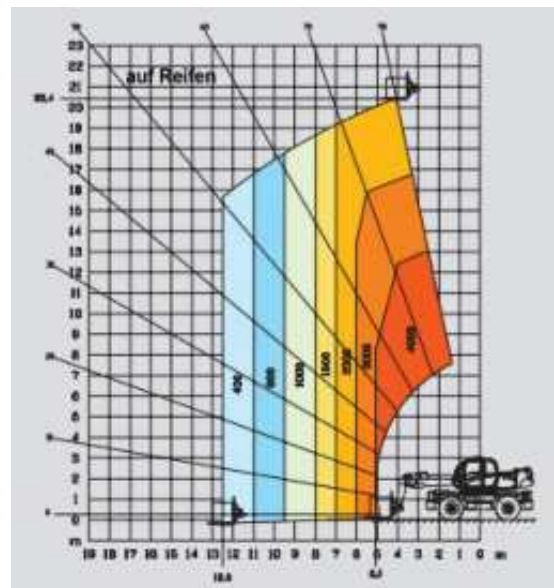
#### Zubehör optional zubuchbar

Lasthaken – max. 4,1t Tragkraft

Lastarm – max. 2,5t Tragkraft

Schaufel

Arbeitskorb



## Schnellbaukran DS 216



### Technische Daten

Typ	Eurogru DS 216
Aufbau	Anhänger
max. Hakenhöhe	17,20 m
max. Tragkraft (bis 8,30 m)	1800 kg
max. Spitzenlast	600 kg
max. Ausladung	21,00 m
Gesamtgewicht	11200 kg
Transportlänge	11,40 m
Transportbreite	2,60 m
Transporthöhe	3,10 m
Schwenkradius	2,38 m
Abstützbreite	4,00 x 4,00 m
max. Stützendruck	9.190 daN
Antrieb	230V/400V

#### Ausstattung:

- vollautomatische Montage
- hydraulische Rangier-Lenkung
- Funkfernbedienung
- Schnellläuferachse (80 km/h)

#### Zubehör optional zubuchbar

4-Strang-Kettengehänge

Betonsilo 500l – Auslass unten

Betonsilo – Auslass seitlich

Glassauger

Schuttmulde kranbar 750l

mit Auskippfunktion

Schuttmulde kranbar 1000l

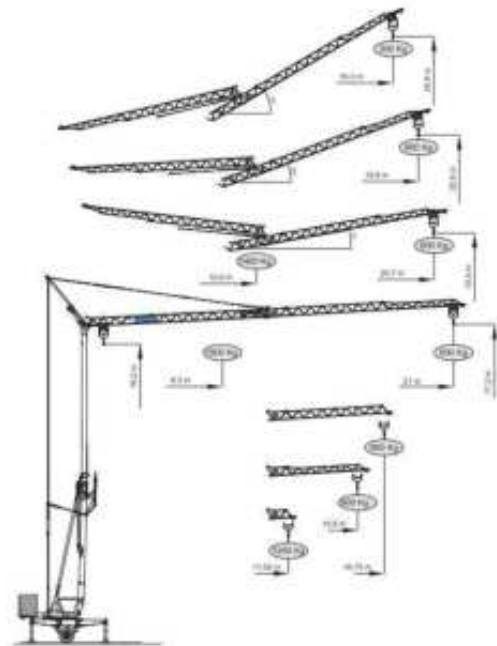
Mörtelkübel 200l

Palettengabel – ALU

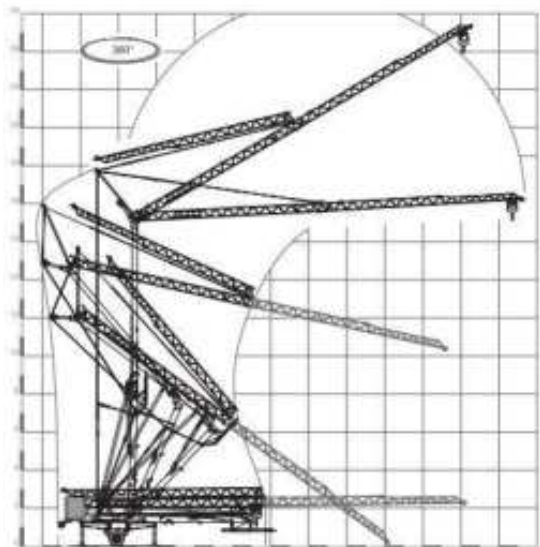
Ziegelzange

Stromerzeuger 45kVA inkl.

Stromverteiler



m	8,27	10	11	12	13	14	15	16	17	18	19	20	21
kg	1800	1436	1283	1157	1053	965	890	824	767	716	671	631	600



## Schnellbaukran GA 245



### Technische Daten

Typ	FB GRU GA 245
Aufbau	Anhänger
max. Hakenhöhe	17,90 m
max. Tragkraft (bis 8,50m)	1800 kg
max. Spitzenlast	500 kg
max. Ausladung	24,00 m
Gesamtgewicht	12020 kg
Transportlänge	11,95 m
Transportbreite	2,50 m
Transporthöhe	3,40 m
Schwenkradius	2,50 m
Abstützbreite	4,20 x 4,20 m
max. Stützendruck	8.400 daN
Antrieb	230/400 Volt

#### Ausstattung:

- vollautomatische Montage
- mechanische Rangier-Lenkung
- Funkfernsteuerung

### Zubehör optional zubuchbar

4-Strang-Kettengehänge

Betonsilo 500l – Auslass unten

Betonsilo – Auslass seitlich

Glassauger

Schuttmulde kranbar 750l

mit Auskippfunktion

Schuttmulde kranbar 1000l

Mörtelkübel 200l

Palettengabel

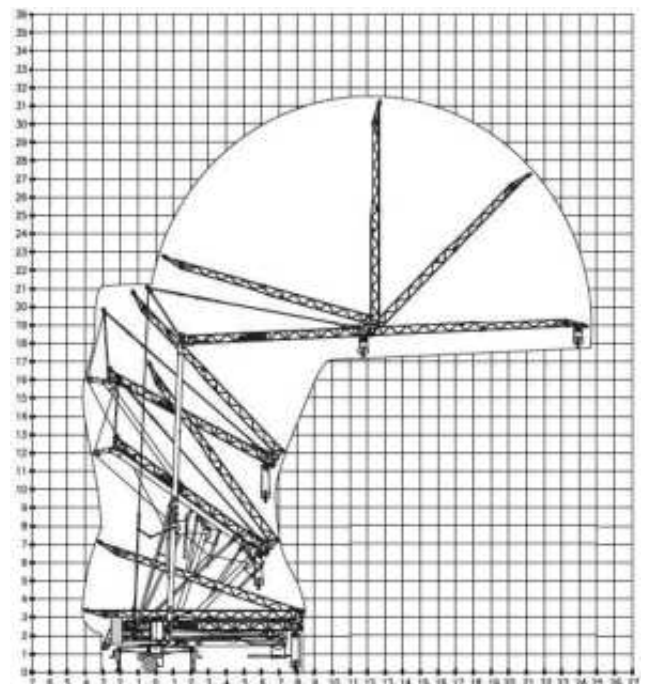
Ziegelzange

Stromerzeuger 45kVA inkl. Stromverteiler

### Lastkurve

V24 200000

0°	PK	2,7	5	8,5	8	9,8	11	12	12,7	13	13,5	14	14,5	15	15,5	16	16,5	17	17,5	18	18,5	19	19,5	20	20,5	21	21,5	22	22,5	23	23,5	24			
	ML	1.030	1.000	1.000	1.000	1.000	1.000	1.000	1.000	1.000	1.000	1.000	1.000	1.000	1.000	1.000	1.000	1.000	1.000	1.000	1.000	1.000	1.000	1.000	1.000	1.000	1.000	1.000	1.000	1.000	1.000	1.000	1.000		
10°	PK	2,7	5	8	8	9	10	11,2	11	11,5	12	12,5	13	13,5	14	14,5	15	15,5	16	16,5	17	17,5	18	18,5	19	19,5	20	20,5	21	21,5	22	22,5	23	23,5	24
	ML	1.000	1.000	1.000	1.000	1.000	1.000	1.000	1.000	1.000	1.000	1.000	1.000	1.000	1.000	1.000	1.000	1.000	1.000	1.000	1.000	1.000	1.000	1.000	1.000	1.000	1.000	1.000	1.000	1.000	1.000	1.000	1.000	1.000	
15°	PK	2,7	5	8	8	9	10	11,2	11	11,5	12	12,5	13	13,5	14	14,5	15	15,5	16	16,5	17	17,5	18	18,5	19	19,5	20	20,5	21	21,5	22	22,5	23	23,5	24
	ML	1.000	1.000	1.000	1.000	1.000	1.000	1.000	1.000	1.000	1.000	1.000	1.000	1.000	1.000	1.000	1.000	1.000	1.000	1.000	1.000	1.000	1.000	1.000	1.000	1.000	1.000	1.000	1.000	1.000	1.000	1.000	1.000	1.000	
20°	PK	2,7	5	8	8	9	10	11,2	11	11,5	12	12,5	13	13,5	14	14,5	15	15,5	16	16,5	17	17,5	18	18,5	19	19,5	20	20,5	21	21,5	22	22,5	23	23,5	24
	ML	1.000	1.000	1.000	1.000	1.000	1.000	1.000	1.000	1.000	1.000	1.000	1.000	1.000	1.000	1.000	1.000	1.000	1.000	1.000	1.000	1.000	1.000	1.000	1.000	1.000	1.000	1.000	1.000	1.000	1.000	1.000	1.000	1.000	

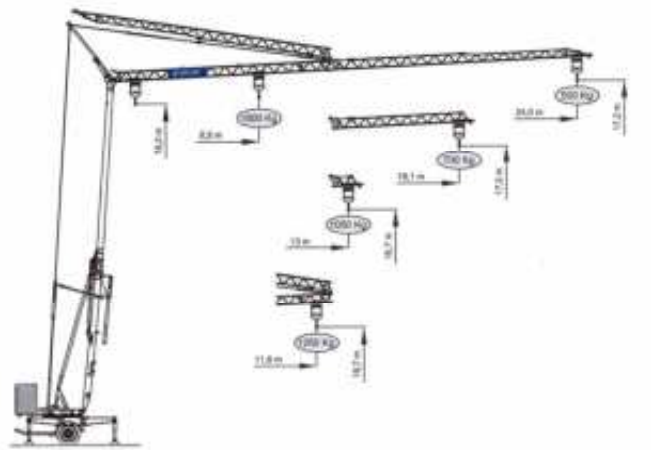


## Schnellbaukran DS 245

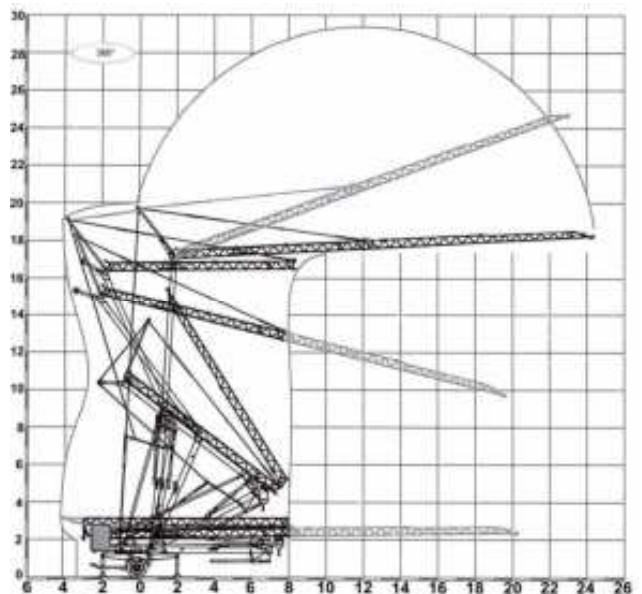


### Technische Daten

Typ	Eurogru DS 245
Aufbau	Anhänger
max. Hakenhöhe	17,20 m
max. Tragkraft (bis 9,00m)	1800 kg
max. Spitzenlast	500 kg
max. Ausladung	24,00 m
Gesamtgewicht	11770 kg
Transportlänge	11,74 m
Transportbreite	2,55 m
Transporthöhe	3,21 m
Schwenkradius	2,70 m
Abstützbreite	4,00 x 4,00 m
max. Stützendruck	10.300 daN
Antrieb	230V 400V/16A
Ausstattung:	
- vollautomatische Montage	
- hydraulische Lenkachse	
- Funkfernsteuerung	
- Schnellläuferachse (80 km/h)	
<b>Zubehör optional zubuchbar</b>	
4-Strang-Kettengehänge	
Betonsilo 500l – Auslass unten	
Betonsilo – Auslass seitlich	
Glassauger	
Schuttmulde kranbar 750l mit Auskippfunktion	
Schuttmulde kranbar 1000l	
Mörtelkübel 200l	
Palettengabel	
Ziegelzange	
Stromerzeuger 45kVA inkl. Stromverteiler	



m	1	2	3	4	5	6	7	8	9	10	11	12	13	14	15	16	17	18	19	20	21	22	23	24	
kg	1800	1750	1527	1340	1202	1084	988	903	832	771	717	669	627	589	555	524	500								



## Schnellbaukran DS 267



### Technische Daten

Typ	Eurogru DS 267
Aufbau	Sattelaufleger
max. Hakenhöhe	22,40 m
max. Tragkraft (bis 10,9m)	2200 kg
max. Spitzenlast	750 kg
max. Ausladung	26,00 m
Gesamtgewicht	22480 kg
Transportlänge	13,89 m
Transportbreite	2,50 m
Transporthöhe	3,85 m
Schwenkradius	2,50 m
Abstützbreite	4,20 x 4,20 m
max. Stützendruck	17500 daN
Antrieb	400V/16A

#### Ausstattung:

- vollautomatische Montage
- hydraulische Abstützung
- Funkfernsteuerung
- Schnellläuferachse (80 km/h)

#### Zubehör optional zubuchbar

4-Strang-Kettengehänge

Betonsilo 500l – Auslass unten

Betonsilo – Auslass seitlich

Glassauger

Schuttmulde kranbar 750l

mit Auskippfunktion

Schuttmulde kranbar 1000l

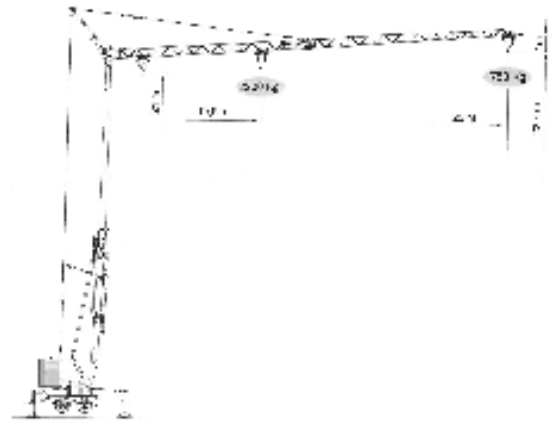
Mörtelkübel 200l

Palettengabel – ALU

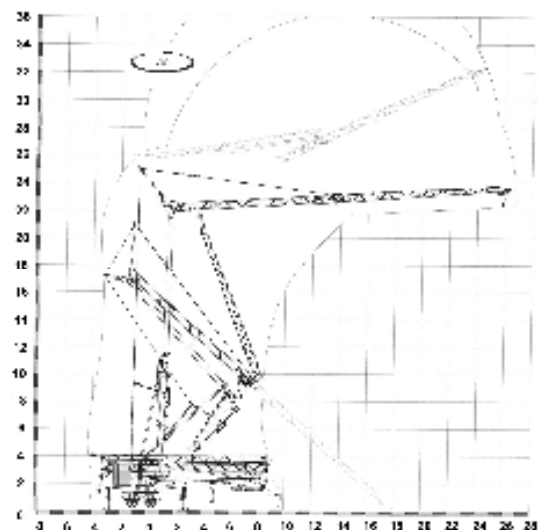
Ziegelzange

Stromerzeuger 45kVA inkl.

Stromverteiler



Ausladung in m	10,8	12	14	16	18	20	22	24	26
Tragkraft in kg	2200	1946	1608	1364	1181	1037	923	829	750



## Schnellbaukran GA 727D80



### Technische Daten

Typ	FB GRU GA 727D80
Aufbau	Anhänger
max. Hakenhöhe	20,40 m
max. Tragkraft (bis 9,50m)	2500 kg
max. Spitzenlast	700 kg
max. Ausladung	27,00 m
Gesamtgewicht	21000 kg
Transportlänge	13,20 m
Transportbreite	2,45 m
Transporthöhe	3,60 m
Schwenkradius	2,45 m
Abstützbreite	4,20 x 4,20 m
max. Stützendruck	16.300 daN
Antrieb	230V/400V

#### Ausstattung:

- vollautomatische Montage
- hydraulische Rangier-Lenkung
- Funkfernbedienung
- Schnellläuferachse (80 km/h)

### Zubehör optional zubuchbar

4-Strang-Kettengehänge

Betonsilo 500l – Auslass unten

Betonsilo – Auslass seitlich

Glassauger

Schuttmulde kranbar 750l

mit Auskippfunktion

Schuttmulde kranbar 1000l

Mörtelkübel 200l

Palettengabel – ALU

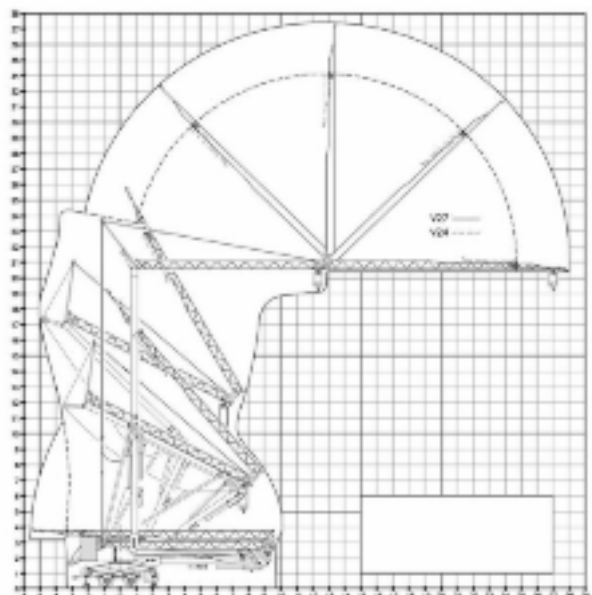
Ziegelzange

Stromerzeuger 45kVA inkl.

Stromverteiler

### Lastkurven

V27		2,2	3	4,5	6	8	10	12	15	17	19	21	23	24,5	26	27
15°	m															
	kg	2500		2085	1707	1438	1237	1082	957	856	778	711	656	608	566	528
20°	m															
	kg		1200							1043	923	825	748	683	628	583
30°	m															
	kg			1000							893	797	718	653	598	553
45°	m															
	kg										600					
60°	m															
	kg															



## Turmdrehkran GA 724



### Technische Daten

Typ	FB GRU GA 724
Aufbau	Anhänger
max. Hakenhöhe	19,90 m
max. Tragkraft (bis 10,50m)	2000 kg
max. Spitzenlast	750 kg
max. Ausladung	24,00 m
Gesamtgewicht	22000 kg
Transportlänge	14,40 m
Transportbreite	2,40 m
Transporthöhe	2,87 m
Schwenkradius	1,90 m
Abstützbreite	3,30 x 3,30 m
max. Stützendruck	13.050 daN
Antrieb	230V/400V

#### Ausstattung:

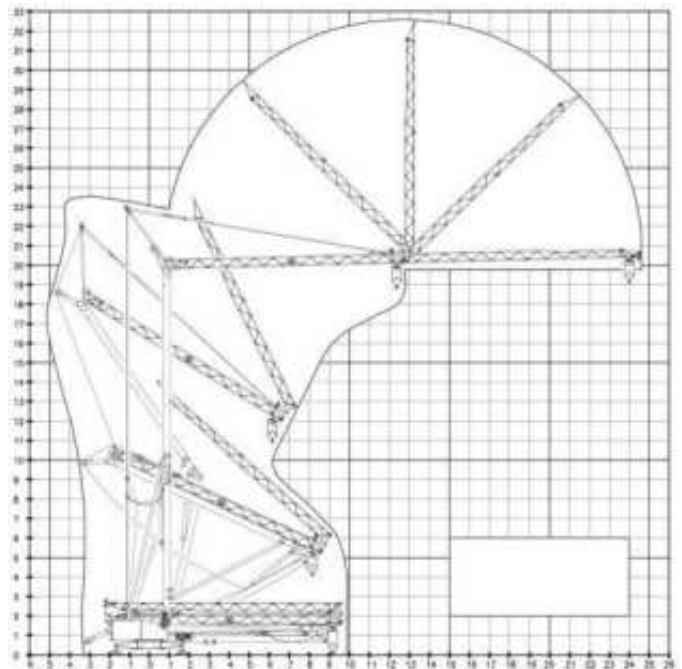
- Funkfernsteuerung
- Transportachse (40 km/h)
- Transportachse (80 km/h)
- Frequenz gesteuerter Kran

### Zubehör optional zubuchbar

- 4-Strang-Kettengehänge
- Betonsilo 500l – Auslass unten
- Betonsilo – Auslass seitlich
- Glassauger
- Schuttmulde kranbar 750l  
mit Auskippfunktion
- Schuttmulde kranbar 1000l
- Mörtelkübel 200l
- Palettengabel – ALU
- Ziegelzange
- Stromerzeuger 45kVA inkl.  
Stromverteiler

### Lastkurven

17'	m	2,1	5	10,5	11	12	13	15	17	19	21	22	23	24
	kg		2000		1907	1720	1565	1221	1128	936	865	804	790	750
19'	m	2,1	5	7	9	11	13	15	17	19	20	21	22	22,9
	kg										200			
20'	m	2,1	5	7	9	11	12	15	16	17	18	19	20	22,0
	kg													900
22'	m	2,1	5	7	9,5	11	12	15	16	17	18	19	20	22,8
	kg			2000		1700	1462	1221	1025	819	865	811	765	750



## Turmdrehkran GA 727



### Technische Daten

Typ	FB GRU GA 727
Aufbau	Anhänger
max. Hakenhöhe	19,30 m
max. Tragkraft (bis 9,50m)	2500 kg
max. Spitzenlast	700 kg
max. Ausladung	27,00 m
Gesamtgewicht	25900 kg
Transportlänge	12,10 m
Transportbreite	2,10 m
Transporthöhe	3,00 m
Schwenkradius	1,90 m
Abstützbreite	3,60 x 3,60 m
max. Stützendruck	14.700 daN
Antrieb	230V/400V

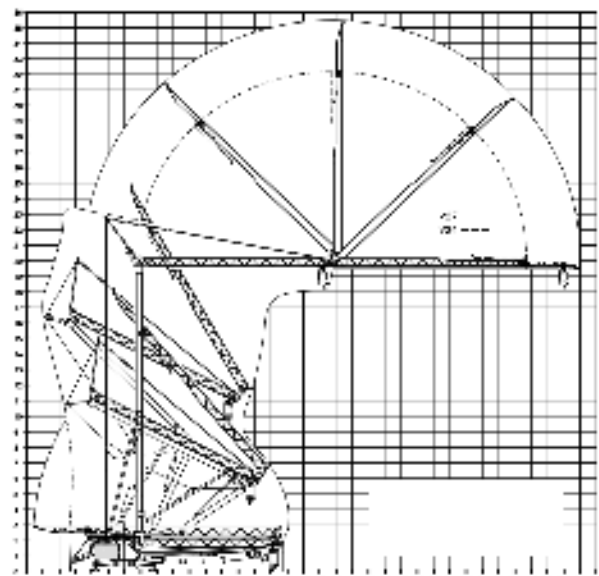
#### Ausstattung:

- vollautomatische Montage
- Funkfernsteuerung
- Transportachse (40 km/h)
- Frequenz gesteuerter Kran

### Zubehör optional zubuchbar

- 4-Strang-Kettengehänge
- Betonsilo 500l – Auslass unten
- Betonsilo – Auslass seitlich
- Glassauger
- Schuttmulde kranbar 750l  
mit Auskipffunktion
- Schuttmulde kranbar 1000l
- Mörtelkübel 200l
- Palettengabel – ALU
- Ziegelzange
- Stromerzeuger 45kVA inkl.  
Stromverteiler

	m	2,2	5	9,5	11	13	15	17	19	21	23	24,1	25	27
	kg	2500	2005	1707	1438	1237	1082	957	850	808	771	700		
	m	2,2	5	8	11	13	15	15,9	19	21	23	24	25	26,2
	kg			1200				1043	923	825	778	743	700	
	m	2,2	5	8	11	13	15	17	19,2	21	23	24	25	25,5
	kg								1000	893	797	756	718	700
	m	2,2	5	7	9	11	13	15	17	19	20	21	22	23,5
	kg												600	
	m	2,2	5	7	8,4	11	13	15	17	19	20	21	22	23,5
	kg				2500	1790	1492	1229	1055	919	803	811	755	700





## Turmdrehkran E 27.85



### Technische Daten

Typ	EUROGRU E 27.85
Aufbau	Anhänger
max. Hakenhöhe	23,00 m bei Ausladung 27m
Turmhakenhöhe	21,80 m
max. Tragkraft (bis 12,13 m)	2200 kg
max. Spitzenlast	850 kg
max. Ausladung	27,00 m
Gesamtgewicht	25200 kg
Transportlänge	13,25 m
Transportbreite	2,45 m
Transporthöhe	3,00 m
Schwenkradius	1,95 m
Abstützbreite	3,60 x 3,60 m
max. Stützendruck auf Stützteller	19975 daN
Antrieb	400V/16A

#### Ausstattung:

- vollautomatische Montage
- Funkfernsteuerung
- Transportachse (40 km/h)
- Frequenz gesteuerter Kran

#### Zubehör optional zubuchbar

4-Strang-Kettengehänge

Betonsilo 500l – Auslass unten

Betonsilo – Auslass seitlich

Glassauger

Schuttmulde kranbar 750l

mit Auskippfunktion

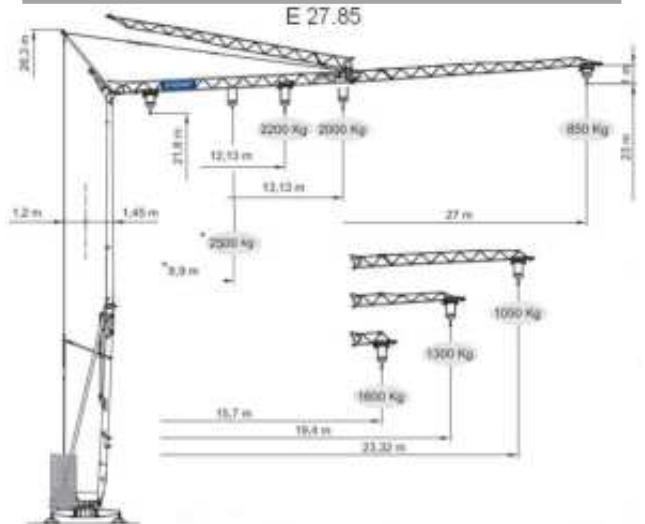
Schuttmulde kranbar 1000l

Mörtelkübel 200l Palettengabel

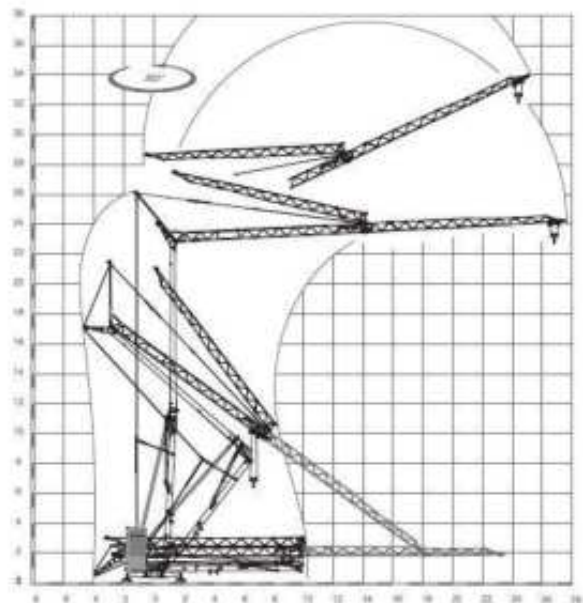
Palettengabel ALU

Ziegelzange

Stromerzeuger 45kVA inkl. Stromverteiler



kg	2200	2024	1707	1472	1291	1146	1029	932	850
m	12.13	13	15	17	19	21	23	25	27



## Turmdrehkran GA 134



### Technische Daten

Typ	FB GRU GA 134
Aufbau	Anhänger
max. Hakenhöhe	24,10 m bei Ausladung 34m
Turmhakenhöhe	22,30 m
max. Tragkraft (bis 10,80 m)	4000 kg
max. Spitzenlast	1000 kg
max. Ausladung	34,00 m
Gesamtgewicht	43050 kg
Transportlänge	15,75 m
Transportbreite	2,45 m
Transporthöhe	3,25 m
Schwenkradius	2,22 m
Abstützbreite	4,00 x 4,00 m
max. Stützendruck	28.360 daN
Antrieb	400V/32A

#### Ausstattung:

- Funkfernsteuerung
- Transportachse (40 km/h)
- Transportachse (80 km/h)
- Frequenz gesteuerter Kran

### Zubehör optional zubuchbar

4-Strang-Kettengehänge

Betonsilo 500l – Auslass unten

Betonsilo – Auslass seitlich

Glassauger

Schuttmulde kranbar 750l

mit Auskippfunktion

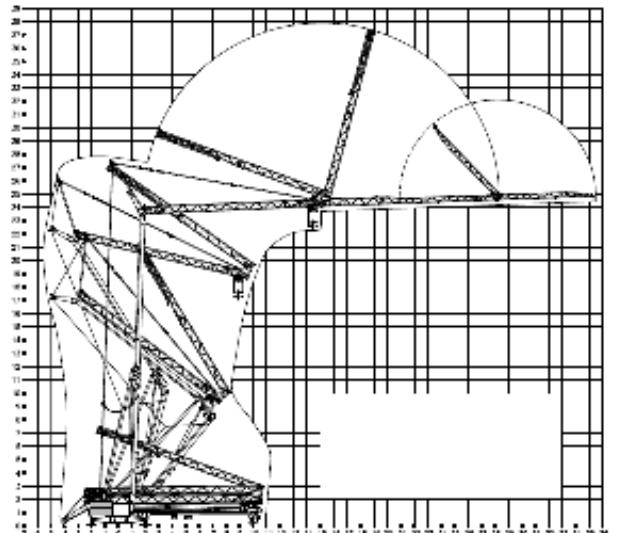
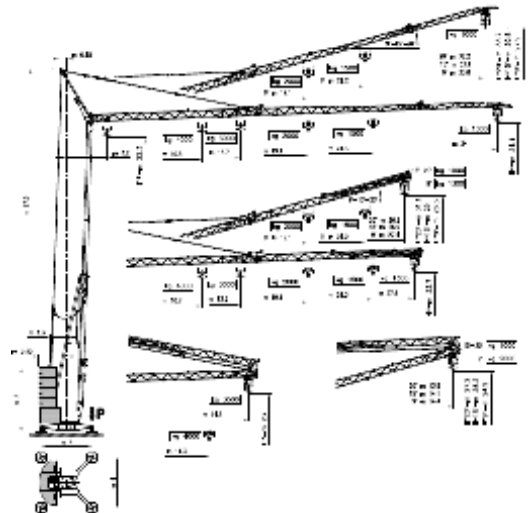
Schuttmulde kranbar 1000l

Mörtelkübel 200l      Palettengabel

Palettengabel ALU

Ziegelzange

Stromerzeuger 45kVA inkl. Stromverteiler



## Turmdrehkran E 34.10



### Technische Daten

Typ	EUROGRU E 34.10
Aufbau	Anhänger
max. Hakenhöhe	24,00 m bei Ausladung 34m
Turmhakenhöhe	22,50 m
max. Tragkraft (bis 10,90 m)	4000 kg
max. Spitzenlast	1000 kg
max. Ausladung	34,00 m
Gesamtgewicht	37290 kg
Transportlänge	13,88 m
Transportbreite	2,45 m
Transporthöhe	3,35 m
Schwenkradius	2,28 m
Abstützbreite	4,50 x 4,50 m
max. Stützendruck	30090 daN
Antrieb	400V/32A

#### Ausstattung:

- vollautomatische Montage
- Funkfernsteuerung
- Transportachse (40 km/h)
- Frequenz gesteuerter Kran

#### Zubehör optional zubuchbar

4-Strang-Kettengehänge

Betonsilo 500l – Auslass unten

Betonsilo – Auslass seitlich

Glassauger

Schuttmulde kranbar 750l

mit Auskippfunktion

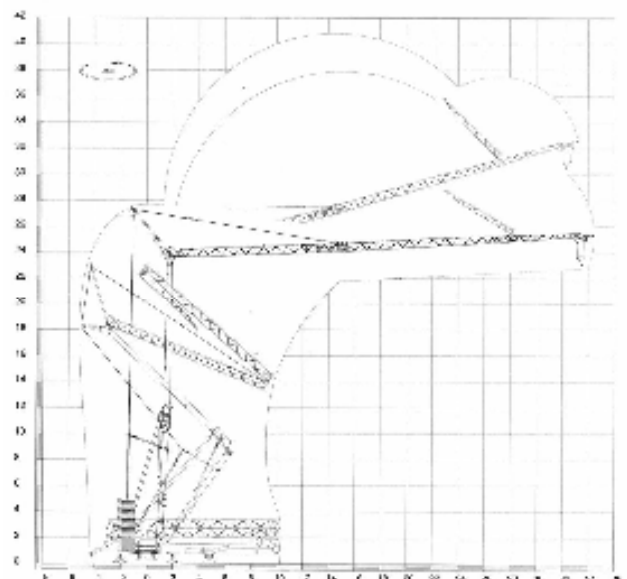
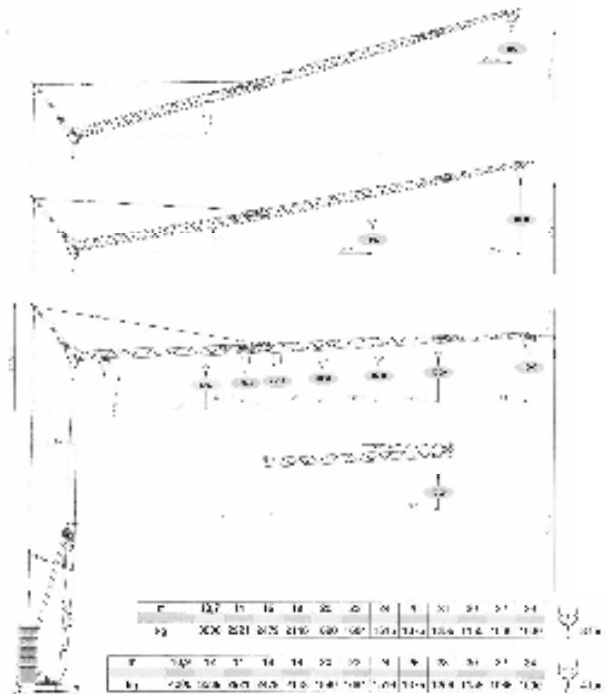
Schuttmulde kranbar 1000l

Mörtelkübel 200l      Palettengabel

Palettengabel ALU

Ziegelzange

Stromerzeuger 45kVA inkl. Stromverteiler





## Anhängerkran PTK 31



### Technische Daten

Typ	PAUS PTK 31
Aufbau	Anhänger
max. Hakenhöhe	31,00 m
max. Tragkraft	1600 kg
max. Ausladung	25,00 m
Gesamtgewicht	3500 kg
Transportlänge	8,88 m
Transportbreite	1,99 m
Transporthöhe	2,45 m
Schwenkradius	2,30 m
Abstützbreite	4,90 x 4,90 m
Antrieb	Diesel

#### Ausstattung:

- hydraulische Nivellierung
- vollautomatische Abstützung
- Schnellläuferachse (80 km/h)
- Radantrieb
- Funkfernsteuerung

#### Zubehör optional zubuchbar

4-Strang-Kettengehänge

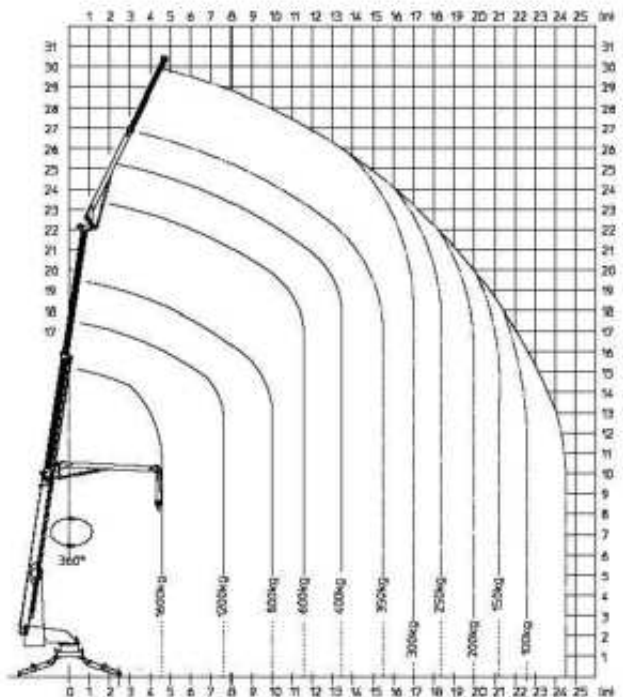
Glassauger

Mörtelkübel 200l

Palettengabel – ALU

Ziegelzange

Stromerzeuger 45kVA inkl.  
Stromverteiler



Weitere wichtige Informationen zu Anhängerkran PTK 31 erhalten Sie auf der folgenden Seite

## Anhängerkran PTK 31

### Technische Daten

Typ	PAUS PTK 31
Aufbau	Anhänger
max. Hakenhöhe	31,00 m
max. Tragkraft	1600 kg
max. Ausladung	25,00 m
Gesamtgewicht	3500 kg
Transportlänge	8,88 m
Transportbreite	1,99 m
Transporthöhe	2,45 m
Schwenkradius	2,30 m
Abstützbreite	4,90 x 4,90 m
Antrieb	Diesel

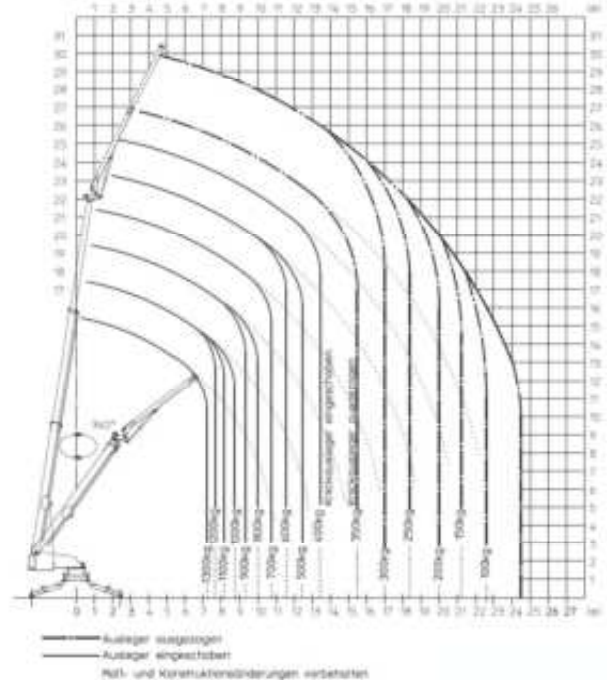
#### Ausstattung:

- hydraulische Nivellierung
- vollautomatische Abstützung
- Schnellläuferachse (80 km/h)
- Radantrieb
- Funkfernsteuerung

**Bei manuellem Ausschub ist im gesamten Bereich die Hubkraft auf 350 kg reduziert**

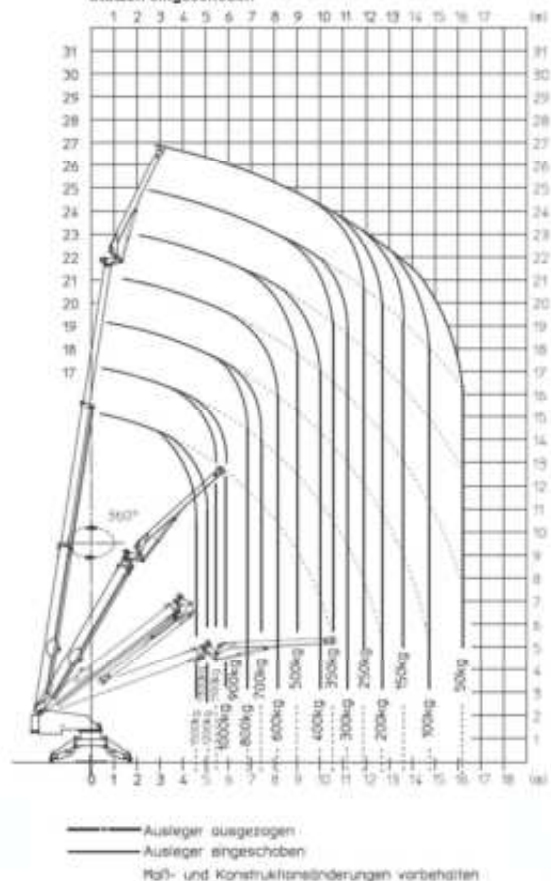
Arbeitsdiagramm PTK 31

Stützen ausgezogen



Arbeitsdiagramm PTK 31

Stützen eingeschoben



## Autokran AK37/4000



### Technische Daten

Typ	Böcker AK 37/4000
Aufbau	Montagekran
max. Nutzlast	4000 kg
max. Ausfahrlänge	37,00 m
Arbeitshöhe bis zum Ausleger	23,60 m
max. Auslegernutzlast	2000 kg
Transportlänge	8,35 m
Transportbreite	2,55 m
Transporthöhe	3,89 m
LKW zul. Gesamtgewicht	7,49 t
Abstützbreite (LxB)	5,68 x 5,85 m
max. Stützendruck	55 kN/m <sup>2</sup>
Antrieb	Diesel

Ausstattung:  
-

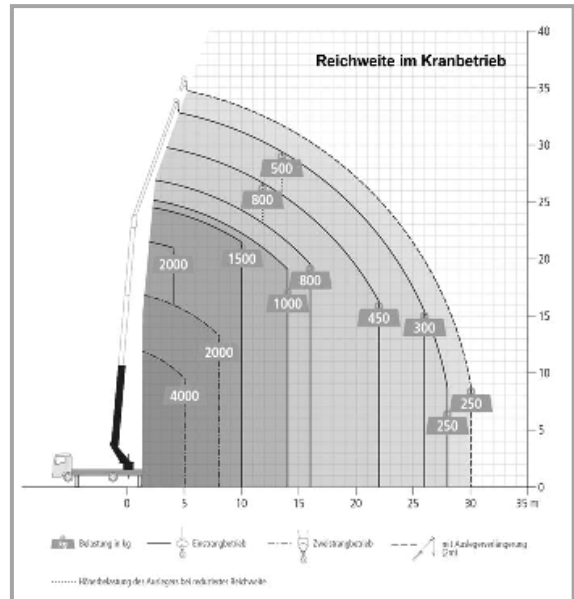
### Zubehör

-

### Technische Daten

#### Reichweite im Kranbetrieb

bei 250 kg	max. 28,00 m
bei 500 kg	max. 21,00 m
bei 1000 kg (1 t)	max. 14,00 m
bei 2000 kg (2 t)	max. 8,00 m
bei 4000 kg (4 t)	max. 5,00 m



## Autokran AK46/6000



### Technische Daten

Typ	Böcker AK 46/6000
Aufbau	Montagekran
max. Nutzlast	6000 kg
max. Ausfahrlänge	46,0 m
Arbeitshöhe bis zum Ausleger	33,8 m
max Auslegernutzlast	3000 kg
Transportlänge	10,49 m
Transportbreite	2,55 m
Transporthöhe	4,00 m
LKW zul. Gesamtgewicht	26 t
Abstützbreite (LxB)	6,50 x 6,90 m
max. Stützendruck	150 kN/m <sup>2</sup>
Antrieb	Diesel

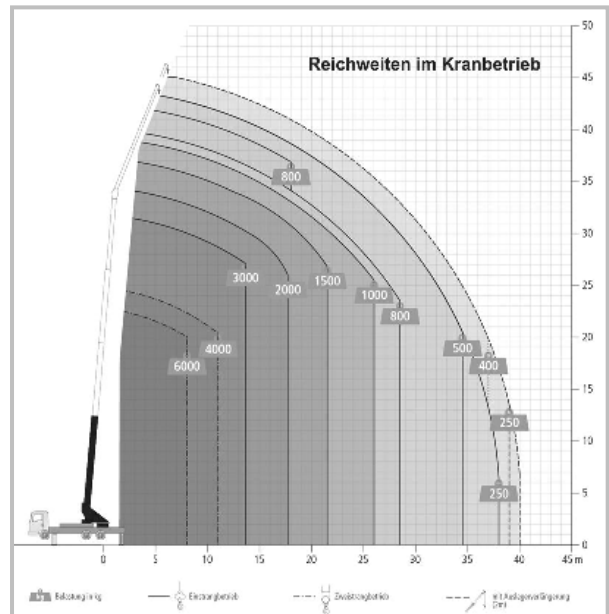
Ausstattung:  
-

### Zubehör

-

### Technische Daten

Reichweite im Kranbetrieb	
bei 250 kg	max. 39,0 m
bei 500 kg	max. 34,5 m
bei 1000 kg (1 t)	max. 26,0 m
bei 2000 kg (2 t)	max. 17,7 m
bei 4000 kg (4 t)	max. 11,0 m
bei 6000 kg (6 t)	max. 8,0 m





## Kompaktbagger E 17



### Technische Daten

Typ	Bobcat E 17
Grabtiefe	2,25 m
max. Reichweite	3,91 m
Arbeitsbreite bei max. Linksschwengung	1,65 m
max. Höhe Löffel geschlossen	2,41 m
max. Höhe Löffel geöffnet	3,37 m
Eigengewicht	1711 kg
Transportlänge	3,67 m
Transportbreite	1,36 m
Transporthöhe	2,30 m
Antrieb	Diesel

#### Ausstattung:

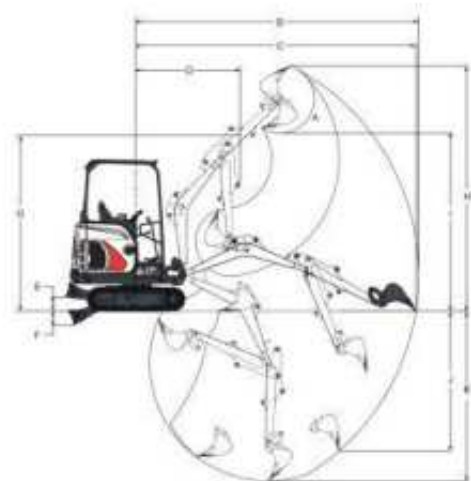
- Kurzheck-Maschine
- Tieflöffel 300mm (Standard)
- schwenkbarer Ausleger
- Gummiketten

### Zubehör optional zubuchbar

Tieflöffel in verschiedenen Größen

Grabenräumlöffel 1200mm  
hydraulisch verstellbar

Transport-Anhänger zum Selbsttransport



(A)	196.0°	(G)	2405.0 mm
(B)	3919.0 mm	(H)	3371.0 mm
(C)	3871.0 mm	(I)	2370.0 mm
(D)	1526.0 mm	(J)	1810.0 mm
(E)	220.0 mm	(K)	2249.0 mm
(F)	204.0 mm		

## Kompaktbagger E 25



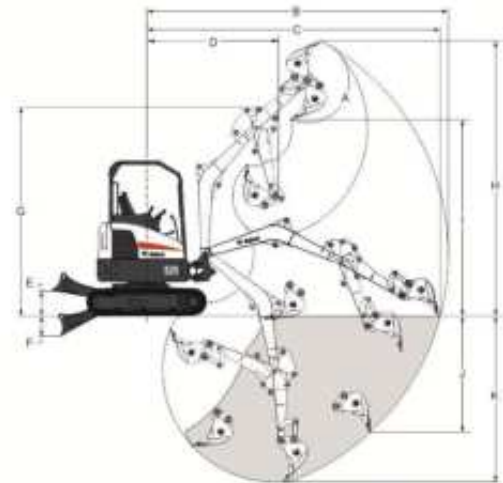
### Technische Daten

Typ	Bobcat E 25
Grabtiefe	2,58
max. Reichweite	4,96 m
Arbeitsbreite bei max. Linksschwenkung	1,54 m
max. Höhe Löffel geschlossen	3,05 m
max. Höhe Löffel geöffnet	4,27 m
Eigengewicht	2600 kg
Transportlänge	4,28 m
Transportbreite	1,40 m
Transporthöhe	2,42 m
Antrieb	Diesel

Ausstattung:  
 - Kurzheck-Maschine mit Planierschild  
 - Tieflöffel 300mm (Standard)  
 - Hydraulikklammer (Standard)  
 - schwenkbarer Ausleger  
 - Gummiketten

### Zubehör optional zubuchbar

Tieflöffel 600mm  
 Grabenräumlöffel 1200mm  
 hydraulisch verstellbar  
 Transport-Anhänger zum Selbsttransport



(A)	185°	(G)	3246.0 mm
(B)	4678.0 mm	(H)	4272.0 mm
(B <sup>*)</sup> )	4966.0 mm	(H <sup>*)</sup> )	4473.0 mm
(C)	4553.0 mm	(I)	3057.0 mm
(C <sup>*)</sup> )	4850.0 mm	(I <sup>*)</sup> )	3258.0 mm
(D)	2132.0 mm	(J)	1809.0 mm
(D <sup>*)</sup> )	2135.0 mm	(J <sup>*)</sup> )	2078.0 mm
(E)	385.0 mm	(K)	2582.0 mm
(F)	315.0 mm	(K <sup>*)</sup> )	2890.0 mm

## Kompaktbagger E 35 Z



### Technische Daten

Typ	Bobcat E 35 Z
Grabtiefe	3,12 m
max. Reichweite	5,35 m
Arbeitsbreite bei max. Linksschwenkung	1,77 m
max. Höhe Löffel geschlossen	3,71 m
max. Höhe Löffel geöffnet	4,80 m
Eigengewicht	3349 kg
Transportlänge	4,82 m
Transportbreite	1,75 m
Transporthöhe	2,43 m
Antrieb	Diesel

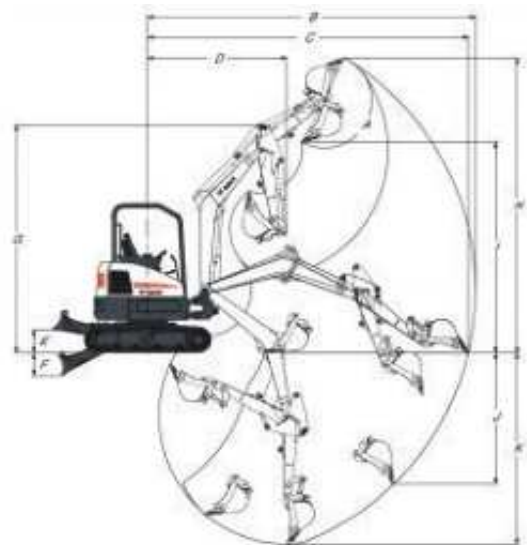
#### Ausstattung:

- Kurzheck-Maschine mit Planierschild
- Tieflöffel 400mm (Standard)
- schwenkbarer Ausleger
- Gummiketten

### Zubehör optional zubuchbar

Tieflöffel 600mm

Grabenräumlöffel 1400mm  
hydraulisch verstellbar



(A)	185.0°	(G)	3708.0 mm
(B)	5351.0 mm	(H)	4804.0 mm
(B)	5633.0 mm	(H*)	4985.0 mm
(C)	5230.0 mm	(I)	3437.0 mm
(C*)	5520.0 mm	(I*)	3618.0 mm
(D)	2267.0 mm	(J)	2136.0 mm
(D*)	2327.0 mm	(J)	2414.0 mm
(E)	376.0 mm	(K)	3117.0 mm
(F)	371.0 mm	(K*)	3417.0 mm

## Kompaktbagger E 45



### Technische Daten

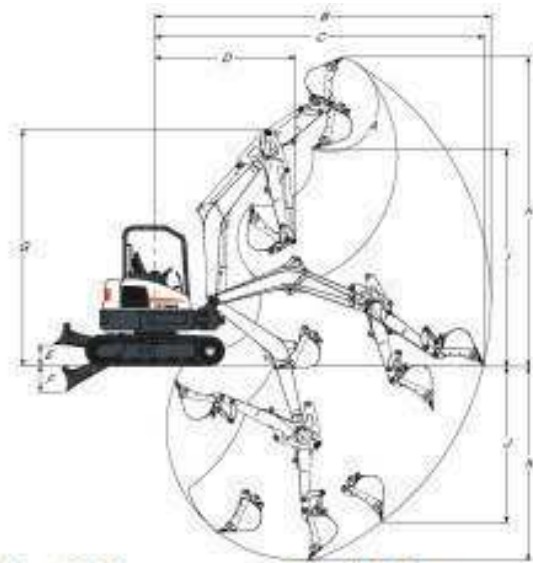
Typ	Bobcat E 45
Grabtiefe	3,30 m
max. Reichweite	5,80 m
Arbeitsbreite bei max. Linksschwenkung	1,88 m
max. Höhe Löffel geschlossen	4,10 m
max. Höhe Löffel geöffnet	5,35 m
Eigengewicht	4850 kg
Transportlänge	5,38 m
Transportbreite	1,96 m
Transporthöhe	2,53 m
Antrieb	Diesel

Ausstattung:  
 - Kurzheck-Maschine mit Planierschild  
 - schwenkbarer Ausleger  
 - Gummiketten

### Zubehör optional zubuchbar

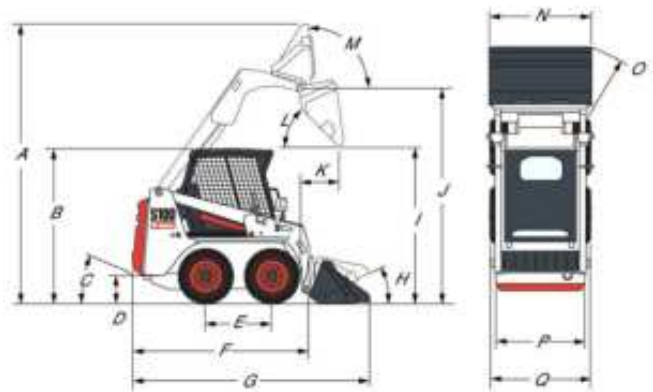
Tieföffel in verschiedenen Größen

Grabenräumlöffel 1400mm  
 hydraulisch verstellbar



(A)	185.0°	(G)	4095.0 mm
(B)	5802.0 mm	(H)	5345.0 mm
(B)	6083.0 mm	(H*)	5527.0 mm
(C)	5670.0 mm	(I)	3697.0 mm
(C*)	5964.0 mm	(I*)	3879.0 mm
(D)	2491.0 mm	(J)	2531.0 mm
(D*)	2573.0 mm	(J*)	2820.0 mm
(E)	384.0 mm	(K)	3300.0 mm
(F)	465.0 mm	(K*)	3600.0 mm

## Kompaktlader S100



### Technische Daten

Typ	Kompaktlader Bobcat S100
Eigengewicht	1860 kg
Fahrbare Nutzlast	457 kg
Transportlänge mit Schaufel	2,80 m
Transportbreite	1,17 m
Transporthöhe	1,90 m
Antrieb	Diesel

#### Ausstattung:

- Beleuchtung
- 3. Steuerkreis für Anbauteile
- Kabine mit Heizung

### Zubehör optional zubuchbar

- Erdschaufel
- Palettengabel
- Transport-Anhänger zum Selbsttransport

16	Bereifung	3,000 mm
17	Hubhöhe Fahrbühne	1,815 mm
18	Abgangswinkel	33°
19	Wasserflucht	187 mm
20	Radstand	818 mm
21	Länge ohne Anbaugeräte	2,250 mm
22	Länge mit Standardhaube	2,690 mm
23	Steigewinkel	36°
24	Ausreißhöhe mit Standardhaube	2,284 mm
25	Höhe bei Standardhaube	2,832 mm
26	Ausreißhöhe bei maximaler Höhe	412 mm
27	Ausreißhöhe bei maximaler Höhe	43°
28	Steigewinkel bei maximaler Höhe	36°
29	Stärke über Standardhaube	1,210 mm
30	Wendehöhe mit Standardhaube	1,151 mm
31	Spurweite, Standardrad	807 mm
32	Stärke über Standardhaube	1,187 mm

## Rüttelplatte BPR 358/60D



### Technische Daten

Typ	Rüttelplatte BPR 35/60D
Gewicht	225 kg
Verdichtungskraft (Druck)	35 kN (ca. 4200kg)
Leistung	3,1 kW (4,2 PS)
Erreger	reversierbar Vor- + Rückwärtslauf sowie auf der Stelle rütteln
Arbeitsgeschwindigkeit	27 m/min
Motor	Einzylinder Diesel, luftgekühlt
Kraftstoff	Diesel
Tankinhalt	ca. 3,0 l
Plattengröße	76 cm x 60 cm
Länge	1,50 m
Breite	0,60 m
Höhe	1,12 m

### Zubehör optional zubuchbar

- Vulkolanmatte

- Ein-Hebel-Steuerung
- Höhenverstellbare Führungsdeichsel
- Schwingungsarme Führungsdeichsel
- Vibrations- und Drehzahlverstellung an Deichsel
- Hochverschleißfeste Grundplatte
- Allseitig geschützter Keilriemen
- Dekompressionsautomatik
- Reversierstarter
- Rückfahrseinrichtung
- Betriebsstundenzähler



## Wildkrautbürste TW50S



### Technische Daten

Typ	Wildkrautbürste TW50S
Länge über alles (niedrige Lenker-Position)	1,85 m
Breite	0,70 m
Lenkerhöhe	verstellbar von 0,80m bis 1,15m
Spurweite	0,38 m
Gewicht	55 kg
Antrieb	Benzin
Ausstattung: - 10 auswechselbare Stahlzöpfe - 4-Takt-Benzinmotor	
<b>Zubehör optional zubuchbar</b>	

- bequeme, rein mechanische Unkrautbeseitigung – ohne Chemie
- ideal für den Einsatz im Garten- und Landschaftsbau, in der Landwirtschaft, im kommunalen und dienstleistenden Einsatz oder im privaten Umfeld
- wirksame Entfernung von wild wuchernden Gräsern und Moosen auf Wegen, Flächen und im Rinnstein

## Vertikutierer SABO 38-BV



### Technische Daten

Typ	Vertikutierer SABO 38-BV
Länge	1,32 m
Breite	0,55 m
Arbeitsbreite	0,38 m
Höhe	1,00 m
Gewicht	37 kg
Motor	B&S 4-Takt-Motor
Tank	2 Liter
Kraftstoff	Benzin bleifrei

#### Ausstattung:

- Aluminiumdruckguss-Gehäuse
- kugelgelagerte Räder
- kugelgelagerte Welle
- stufenlose Tiefenverstellung
- Messersystem 15 Scheiben / 8 Zähne

### Zubehör optional zubuchbar

- Regelmäßiges Vertikutieren ist zur Gesunderhaltung einer Rasenfläche ebenso wichtig wie Mähen und Düngen
- Richtige Rasenpflege beginnt bereits vor dem Mähen: Durch ein erstes Vertikutieren zu Beginn der Wachstumsperiode im Frühling wird der Filz aus Mähresten, alten Blättern, Moos oder Beikräutern vorsichtig beseitigt und ihr Rasen kann wieder atmen.



## Kehrmaschine Tielbürger TK48 professional



**NEU**  
im  
Programm

### Technische Daten

Typ	Tielbürger TK48 professional
Länge max.	1,82 m
Breite	1,00 m
Kehrbreite	1,00 m
Bürstendurchmesser	0,40 m
Höhe bis Motor	0,75 m
Lenkerhöhe	verstellbar von 0,89 m bis 1,08 m
Gewicht	108 kg
Motor	Honda GXV 160
Kraftstoff	Benzin bleifrei
Tank	2 Liter
Geschwindigkeit	Vorwärtsgang 2,5-4,6 km/h Rückwärtsgang 3,3 km/h

#### Ausstattung:

- Ein- und Ausschalten des Wendefreilaufs
- Lenkerhöhenverstellung 7-fach
- Wurfriechung 5-fach verstellbar

- leicht startender, laufruhiger Motor
- hervorragend geeignet für Gehwege, Hofeinfahrten, asphaltierte Flächen
- Kompakt, handlich, wendig
- hohe Räumleistung für mittlere und große Anlagen

## Stromerzeuger 45 kVA inkl. Stromverteiler

Stromerzeuger



### Technische Daten

Transporttiefe	0,92 m
Transportbreite	2,00 m
Transporthöhe	1,19 m
Gewicht	825 kg

Ausstattung:

Stromverteiler



**NEU im  
Mietpark**

- flexibler Einsatz auf der Baustelle
- Baustellen ohne Stromversorgung können damit bestens bedient werden
- Stromerzeuger schaltet auf „Stand-By“, wenn kein Strom benötigt wird. Somit können die Betriebskosten gering gehalten werden, da nicht ununterbrochen ein Aggregat läuft.

## Glass-Jack GL-RN 400



### Technische Daten

Typ	GL-RN 400
Gewicht Grundgerät Führungsring mit 4 Sauger	60 kg
Gewicht Grundgerät Kranarm mit 4 Sauger	55 kg
+ 4 Sauger + 4 Verlängerungsarme	60 kg
max. Tragfähigkeit Führungsring 4 Sauger	300 kg
max. Tragfähigkeit Kranarm 4 Sauger	400 kg
Funktionsmaße Kranarm mit 4 Sauger	1,05 x 0,86 m
Funktionsmaße inkl. Verlängerungsarme	1,89 x 1,48 m

Ausstattung  
- Batteriepack mit Ladegerät

**Zubehör optional zubuchbar**



## Zubehör

<p><b><u>Betonsilo</u></b> Tragkraft: 500 l Eigengewicht: 140 kg zul. Gesamtgewicht 1440 kg <b><u>Besonderheit</u></b> Auslass unten</p>	
<p><b><u>Betonsilo</u></b> Tragkraft: 500 l Eigengewicht: 140 kg zul. Gesamtgewicht 1340 kg <b><u>Besonderheit</u></b> Auslass seitlich</p>	
<p><b><u>Mörtelwanne</u></b> Tragkraft: Eigengewicht: zul. Gesamtgewicht</p>	
<p><b><u>Schuttwanne - kranbar</u></b> Tragkraft: 1000 l Eigengewicht: 220 kg zul. Gesamtgewicht <b><u>Besonderheit</u></b> kranbar</p>	
<p><b><u>Schuttmulde - kippbar</u></b> Tragkraft: 750 l Eigengewicht: 160 kg zul. Gesamtgewicht 1510 kg <b><u>Besonderheit</u></b> selbstentleerend</p>	
<p><b><u>Palettengabel – Stahl</u></b> Tragkraft: 2000 kg Gewichtsausgleich: automatisch Eigengewicht: 220 kg Zinkenlänge: 1,00 m Zinkenabstand: 0,41-0,96m Nutzhöhe: 1,10 – 1,70 m</p>	

# WENDEL Arbeitsbühnen

## **Palettengabel – ALU**

Tragkraft: 1200 kg  
Gewichtsausgleich: automatisch  
Eigengewicht: 60 kg  
Zinkenlänge: 1,00 m  
Zinkenabstand: 0,36-0,95m  
Nutzhöhe: 1,50 m



## **Palettengabel – ALU**

Tragkraft: 1700 kg  
Gewichtsausgleich: automatisch  
Eigengewicht: 74 kg  
Zinkenlänge: 1,04 m  
Zinkenabstand: 0,36-0,95m  
Nutzhöhe: 1,70 m



## **Schuttmulde - ALU - kippbar**

Tragkraft: 500 l  
Eigengewicht: 54 kg  
zul. Gesamtgewicht 1000 kg  
**Besonderheit**  
selbstentleerend



## **Ziegelzange einreihig**



## **Lastarm**

Tragkraft: 250 – 2500 kg  
Länge: 2,40 m  
Breite: 0,62 m  
Höhe: 0,21 m  
Gewicht: 68 kg



## Infocheck – Infocheck – Infocheck

Firma: .....

.....

.....

.....

Wir hätten gern ein persönliches Beratungsgespräch

Bitte rufen Sie uns an unter .....

### Wir wünschen folgendes Angebot:

Scherenarbeitsbühnen

Anhängerarbeitsbühnen

Teleskop-/Gelenk-Teleskop  
Arbeitsbühnen

LKW-Arbeitsbühnen

Spezial-Arbeitsbühnen

Stapler / Teleskopstapler

Krane

Schrägförderaufzüge

Lifte

Baumaschinen

Sonstiges

.....

Arbeits-, Haken-, Förder-  
Hubhöhe

..... m

max. seitl. Reichweite /  
max. seitl. Ausladung

.....

Elektroantrieb

Dieselantrieb

Allradantrieb

Einsatzdauer

..... Tag(e)

..... Woche(n)

Transport nach

.....

Einfach ausfüllen und per Fax senden an **0 61 58 – 7 39 85**